

حرکت مستقیم DGD09

گرفته جهت . پاکیزه سیال های
به سیال حداکثر دمای درجه
این ها یک می .

سری MG200 (حرکت مستقیم) ای
این سری ها پایینی جایی که

ای -
های سری DGD09 (ویسکوزی
پائین ساخته (فانهایت) میباشند. به
مکنده (تخلیه کننده) دارای
✓ دارای تاییدیه غذایی

(جاروبک)

- مستقیم دقیقه
- مستقیم دقیقه
- مستقیم دقیقه

کاربردهای اصلی

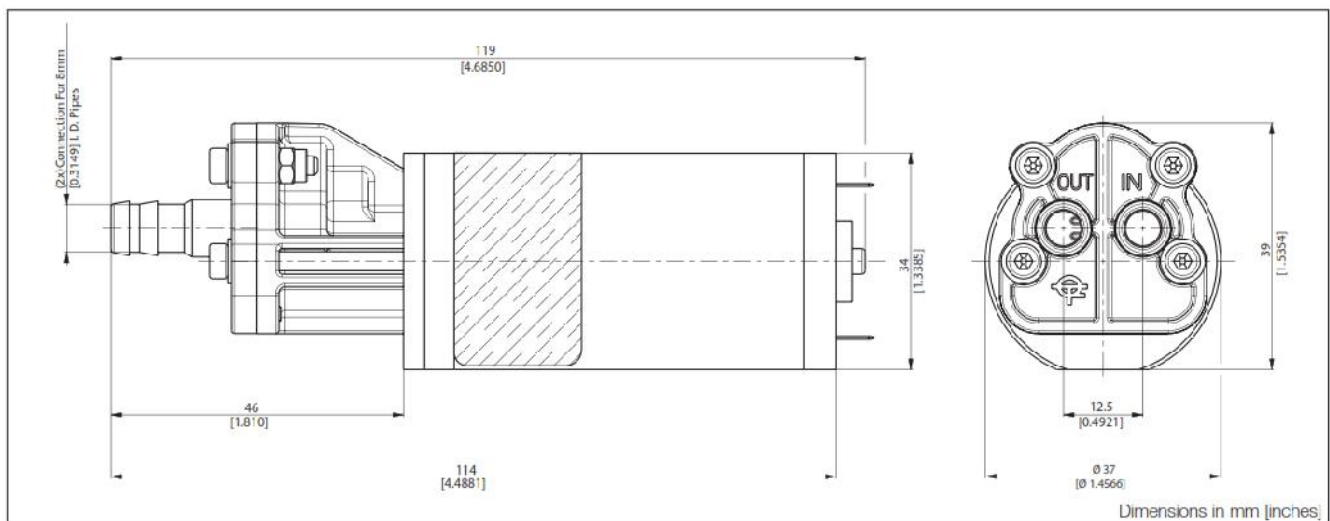
- تصفیه
- خنک کننده لیزر
- اسپری کردن
- کندانسه
- توزیع
- Vending Machine
- فرآوری غذایی
- پرینتر ماکرو دیجیتال
- اضافه کردن خامه روی بستنی



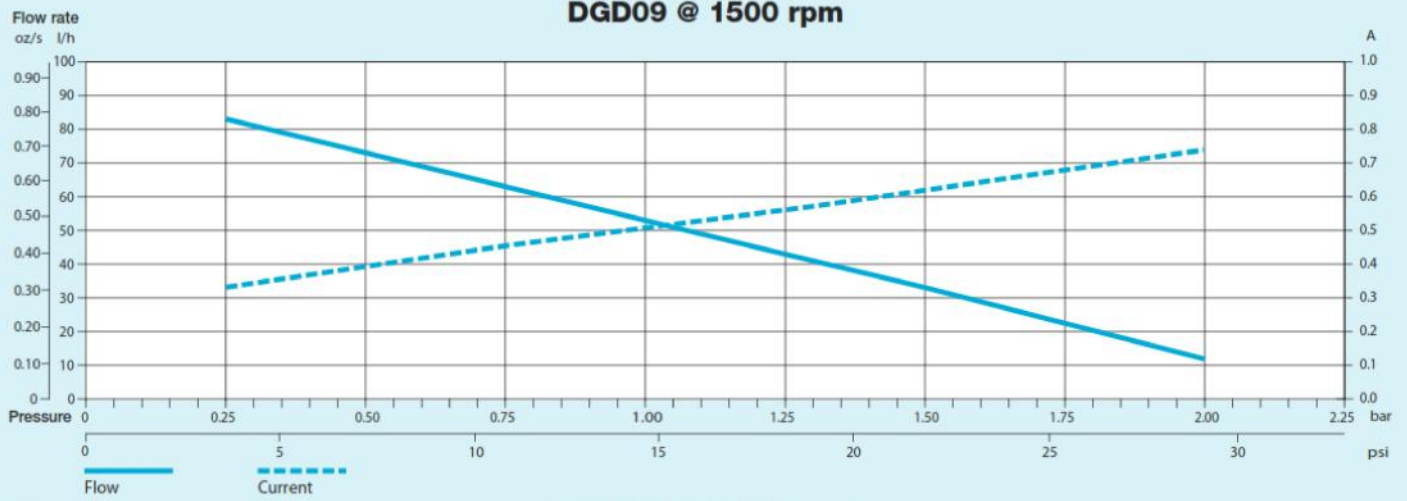
Position	1	2	3	4	Customiz.
Code	DGD	09	N	A01	0000

1	Pump series	DGD = direct drive
2	Gears width*	09 = 9 mm
3	Elastic material	N = NBR V = VITON®
4	Motor	A01 = 1500 rpm A02 = 3400 rpm A03 = 3900 rpm

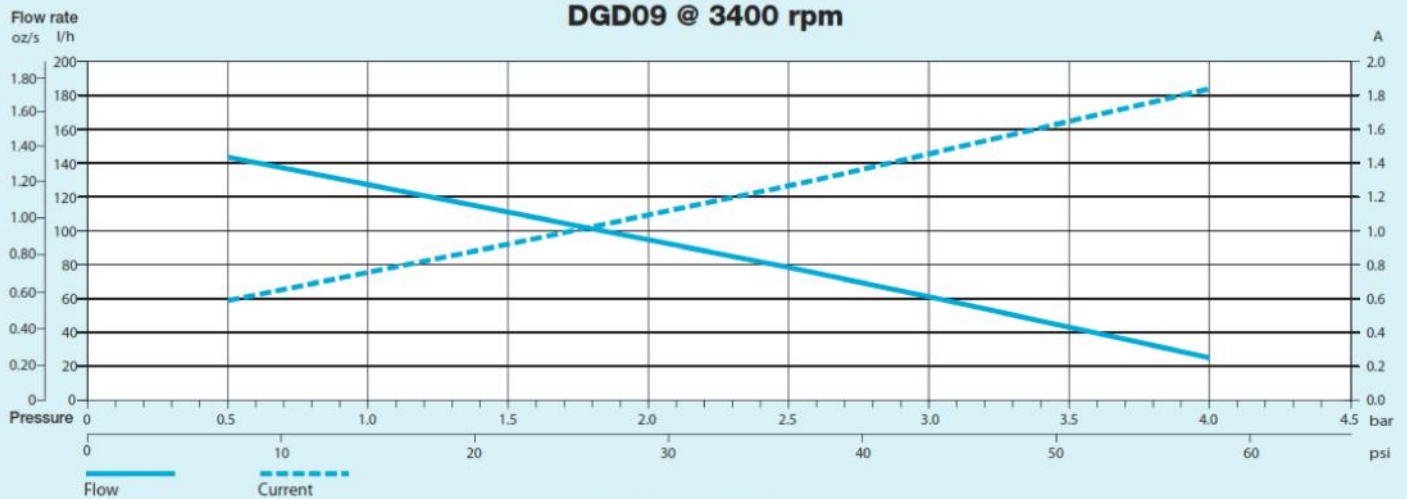
* 4 mm gears version available upon request



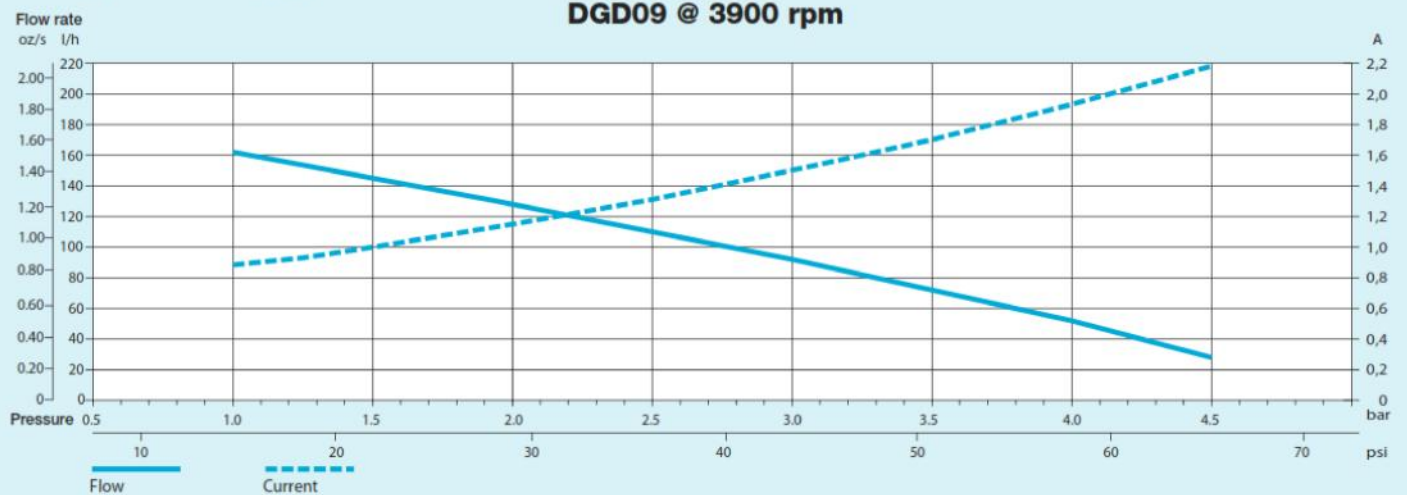
DGD09 @ 1500 rpm



DGD09 @ 3400 rpm



DGD09 @ 3900 rpm



Note: Characteristics with water at 20 °C (68 F). Weight: 0.34 kg (0.74 Lb).
For applications involving other fluids, high temperatures or unusual processing conditions, please consult the factory or an authorized Fluid-o-Tech distributor.

های حجمی هستند که

مارک Rotoflow فروخته

دنیا

شرکت Fluid-o-Tech که

طراحی

جریان پانین

مایعات

های ای

جهت

های ای استیل سری PO 70-400

ویژگیهای فنی

بدنه استیل AISI 303 میباشند، حالی که محفظه
 کننده ها گرافیت کرین می . ورودی ها خروجی ها 3/8"
 گازی یا NPT هستند. جهت کل سیستم
 احتمالی امکان تعبیه یک شیر اطمینان تنظیم مشتری
 می گیره استیل به کوپل مستقیم
 یا به قابی UNELMEC (M71 M80) یا NEMA C56
 یا Fluid-o-Tech کرد.
 ✓ حداکثر دمای عملکرد : درجه سانتیگراد (فارنهایت)

امکان تامین ذیل

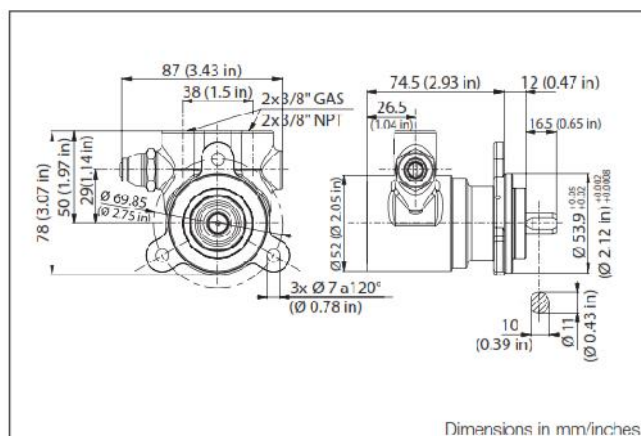
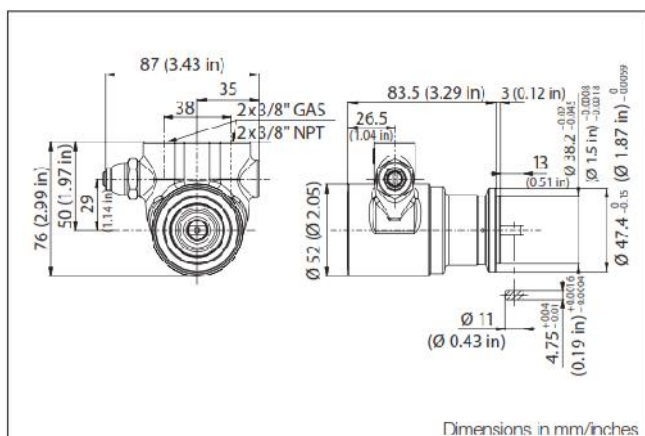
- Viton / EPDM
- شیر اطمینان تعبیه
- فلنجی

کاربردهای اصلی

- سیستمهای خنک کننده
- سیستمهای تقویت کننده ()
- تصفیه

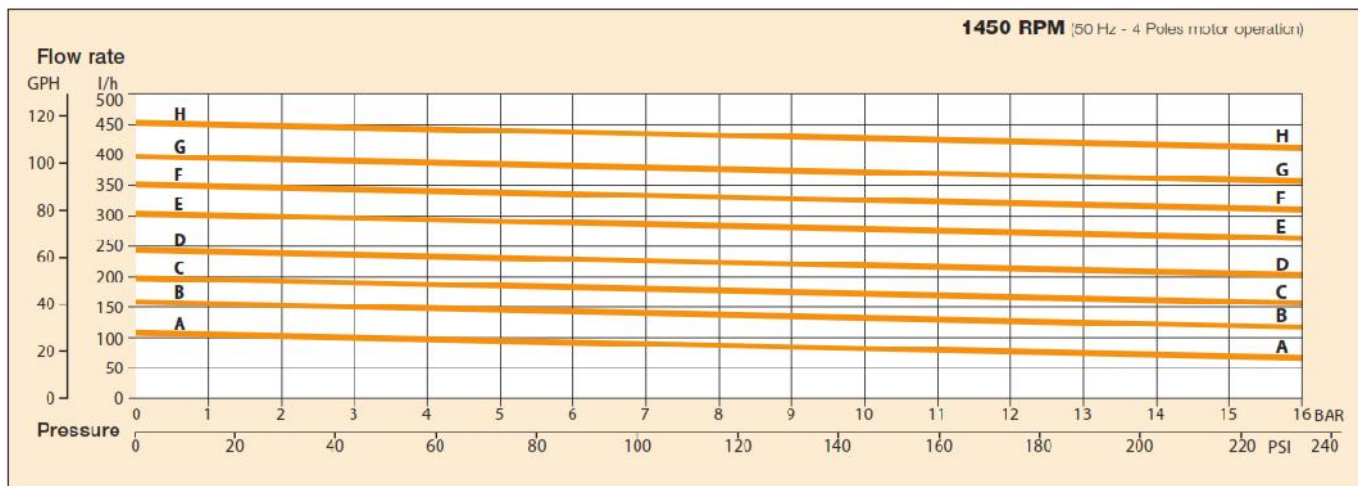


Pump housing material	Stainless steel	Max static pressure	20 bar/290 psi
Pumping chamber	Graphite	Pump weight	Clamp mount 1.2 kg (2.7 lb)
Ports	3/8" GAS or NPT		Flange mount 1.5 kg (3.3 lb)
Speed limit	1.725 rpm		



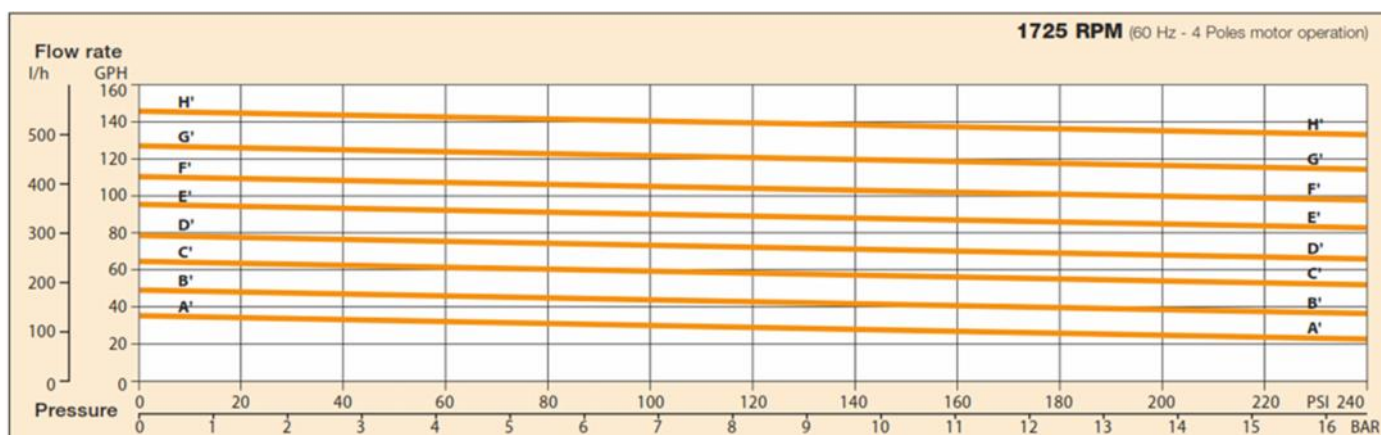
Model	PO/PA/PW 0710	0711	0711F	110	111	111F	1510	01511	1511F	210	211	211F
Figure	A-A			B-B			C-C			D-D		
Mount	Clamp	Clamp	Flange	Clamp	Clamp	Flange	Clamp	Clamp	Flange	Clamp	Clamp	Flange
Relief valve	NO	YES	YES	NO	YES	YES	NO	YES	YES	NO	YES	YES

Model	PO/PA/PW 2510	2511	2511F	310	311	311F	3510	3511	3511F	410	411	411F
Figure	E-E			F-F			G-G			H-H		
Mount	Clamp	Clamp	Flange	Clamp	Clamp	Flange	Clamp	Clamp	Flange	Clamp	Clamp	Flange
Relief valve	NO	YES	YES	NO	YES	YES	NO	YES	YES	NO	YES	YES



Model	PO/PA/PW 0710	0711	0711F	110	111	111F	1510	01511	1511F	210	211	211F
Figure	A'-A'			B'-B'			C'-C'			D'-D'		
Mount	Clamp	Clamp	Flange	Clamp	Clamp	Flange	Clamp	Clamp	Flange	Clamp	Clamp	Flange
Relief valve	NO	YES	YES	NO	YES	YES	NO	YES	YES	NO	YES	YES

Model	PO/PA/PW 2510	2511	2511F	310	311	311F	3510	3511	3511F	410	411	411F
Figure	E'-E'			F'-F'			G'-G'			H'-H'		
Mount	Clamp	Clamp	Flange	Clamp	Clamp	Flange	Clamp	Clamp	Flange	Clamp	Clamp	Flange
Relief valve	NO	YES	YES	NO	YES	YES	NO	YES	YES	NO	YES	YES



Note: Characteristics at constant motor speed, water at 20 °C (68 F) and bypass blocked.
 For applications involving other fluids, high temperatures or unusual processing conditions, please consult the factory or an authorized Fluid-o-Tech distributor.

ای سری GA

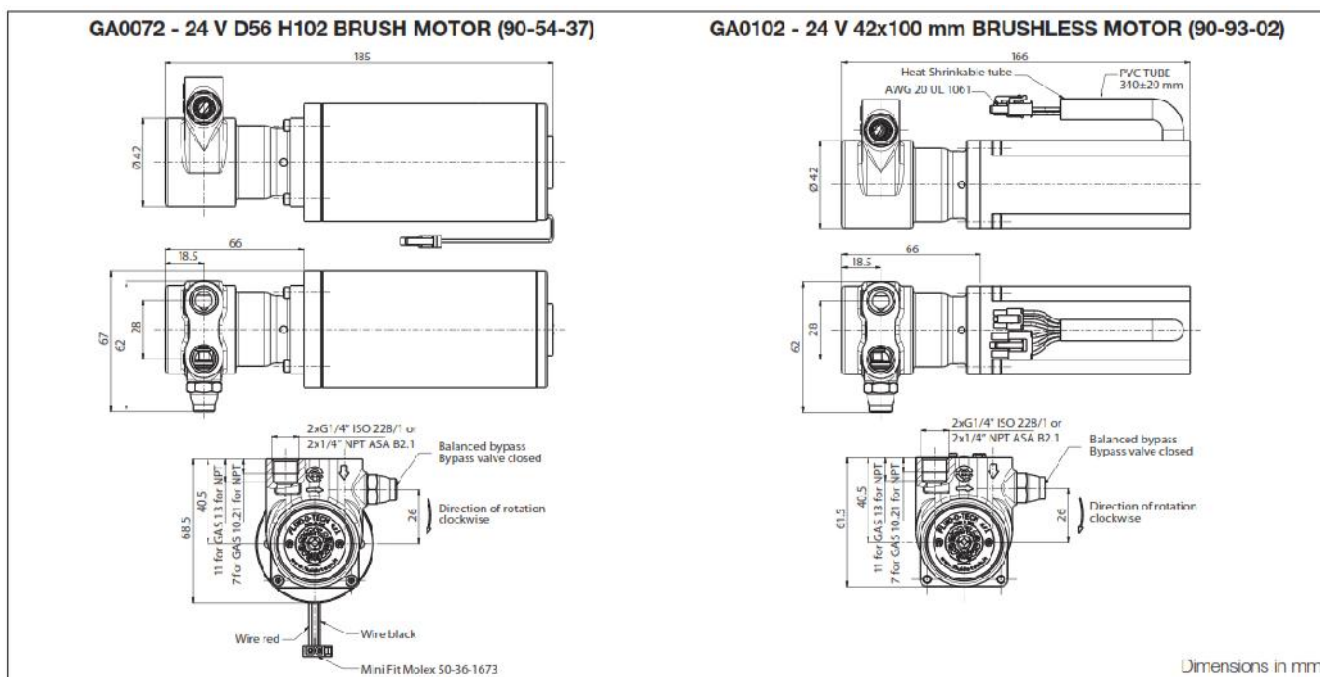
این سری ها برای توسعه پمپها ظرفیت پایینتر طراحی شده است. این مجموعه به ارانه حداکثر 10 بار (PSI) مستقیم، جاروبک یا جاروبک جایی که فضای کمی موجود است. همچنین یک شیر اطمینان تعبیه شده است. به جهت اولیه جهت کاربردهای غذایی، این ها، این ها به یک گزینه ایده جهت کاربرد وسیعی تجهیزات آشامیدنی می باشد.

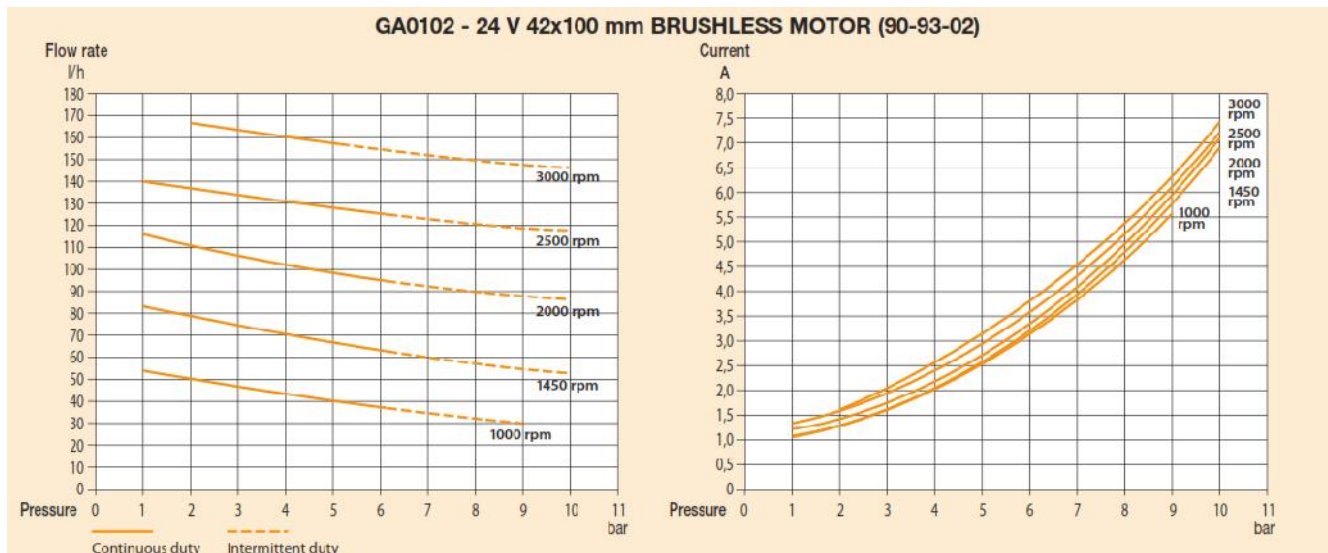
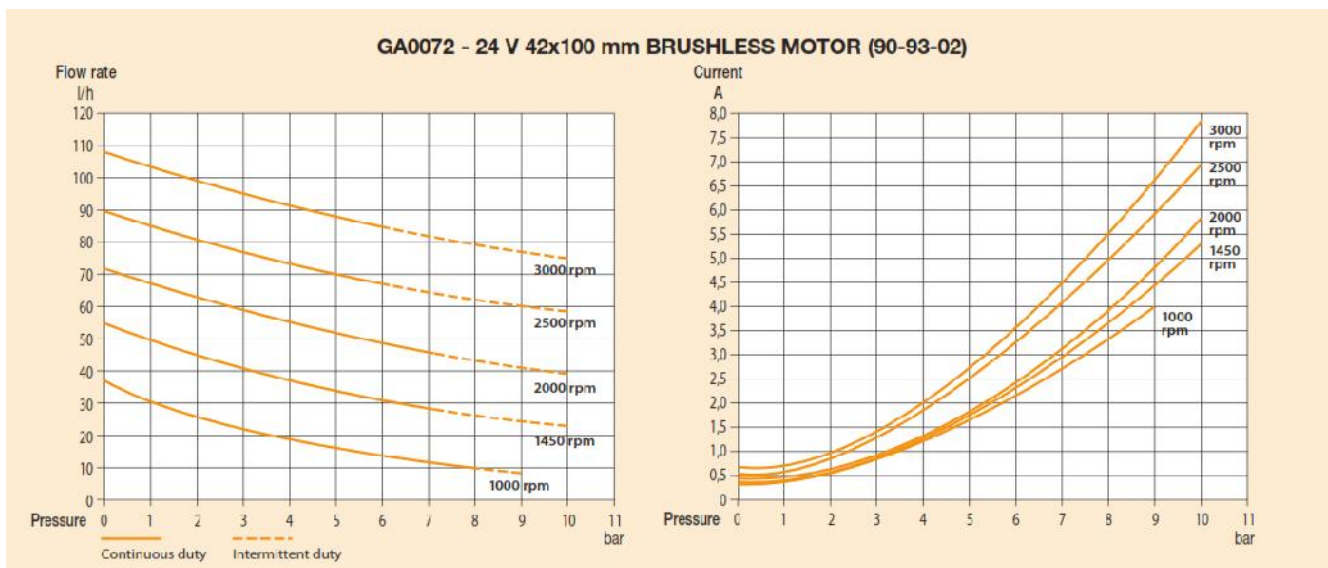
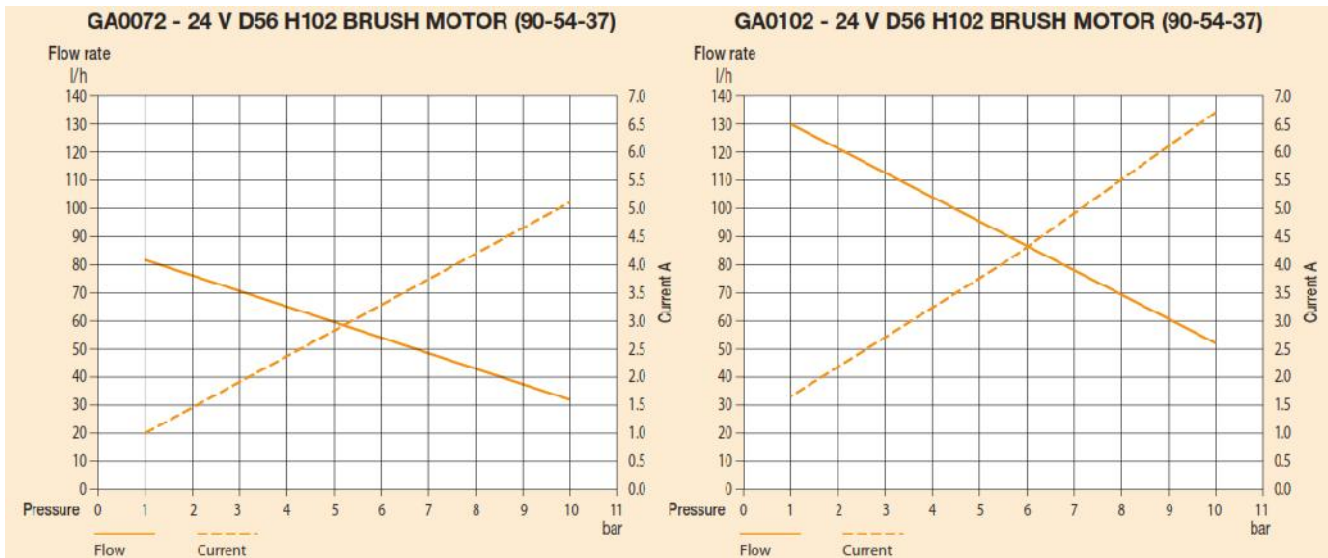
کاربردهای اصلی

- قهوه
- سیستمهای تصفیه



Pump housing material	Stainless steel	Max static pressure	10 bar/145 psi
Pumping chamber	Carbon graphite	Relief valve	Balanced
Ports	1/4 GAS*; 1/4" NPT	Unit weight	1417 gr (3.1 lb) brushless
Speed limit for brushless motor	3000 rpm		1664 gr (3.7 lb) brush





های ای برنجی سری PO 70-400

های ای شرکت Fluid-o-Tech که دنیا مارک Rotoflow فروخته های حجمی هستند که جهت مایعات جریان پائین طراحی کرده اند. این برنجی دارای استیل 303 AISI می باشد. حالیکه محفظه کربن گرافیت میباشد. ورودی ها خروجی ها 3/8" گازی یا NPT هستند. طراحی ها به گونه ای که آنها به مستقیم فنی می باشد. دیگر نیز که جزئیات حداکثر دمای عملکرد: درجه سانتیگراد (فارنهایت)



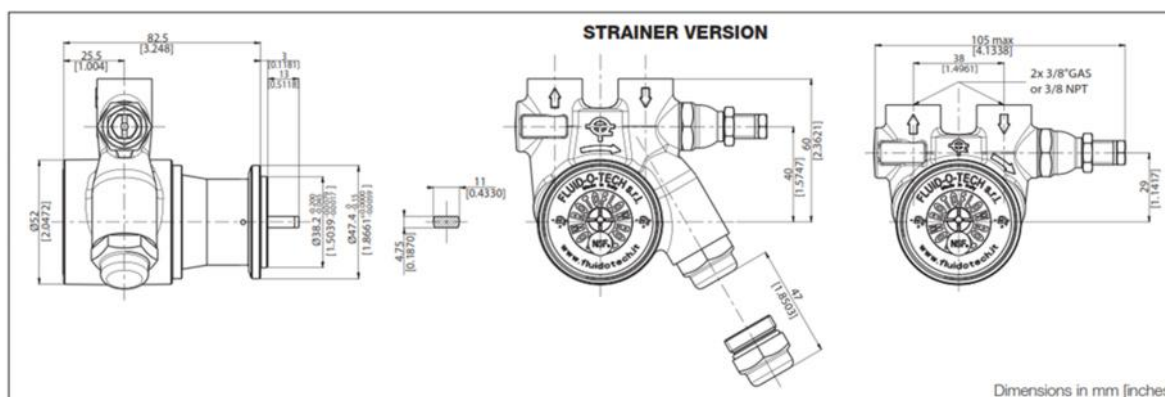
امکان تامین ذیل

- Viton / EPDM
- شیر اطمینان تعبیه
- صافی تعبیه
- فلنجی
- AB 1953 کالیفرنیا

کاربردهای اصلی

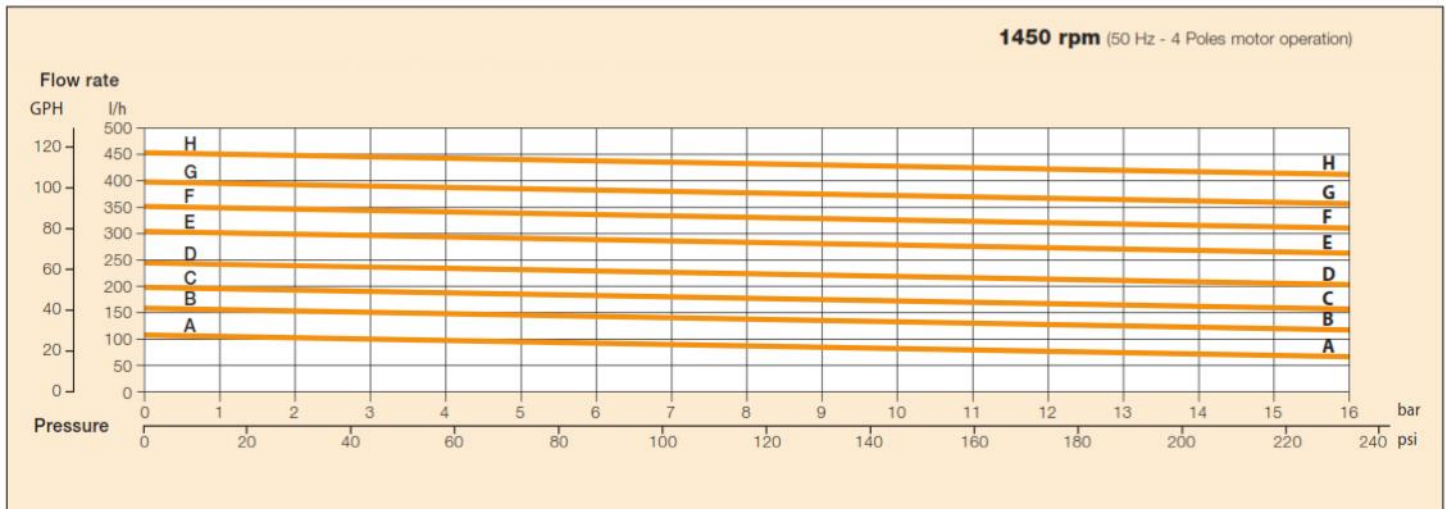
- اتوماتیک نوشیدنی
- توزیع کننده نوشابه میکس
- قهوه
- تصفیه
- توزیع کننده
- سیستمهای خنک کننده

Pump housing material	Brass	Max static pressure	20 bar/290 psi
Pumping chamber	Carbon graphite	Pump weight (clamp mount)	w/o strainer 1.1 kg (2.5 lb) w strainer 1.3 kg (2.9 lb)
Ports	3/8" GAS or NPT		
Speed limit	1725 rpm		



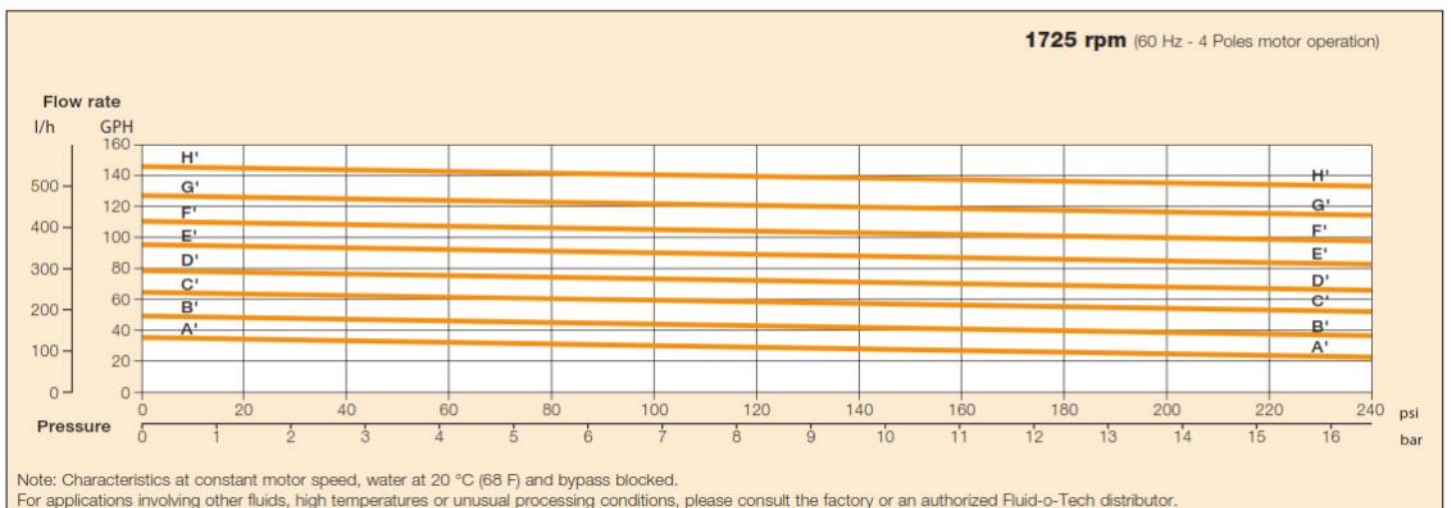
Model P0/PA/PW	070	071	074	071x	074x	100	101	104	101x	104x	1500	1501	1504	1501x	1504x	200	201	204	201x	204x		
Figure	A-A					B-B					C-C					D-D						
Relief valve	NO	STD	BAL	STD	BAL	NO	STD	BAL	STD	BAL	NO	STD	BAL	STD	BAL	NO	STD	BAL	STD	BAL	STD	BAL
Strainer	NO	NO	NO	YES	YES	NO	NO	NO	YES	YES	NO	NO	NO	YES	YES	NO	NO	NO	YES	YES	NO	NO

Model P0/PA/PW	2500	2501	2504	2501x	2504x	300	301	304	301x	304x	3500	3501	3504	3501x	3504x	400	401	404	401x	404x		
Figure	E-E					F-F					G-G					H-H						
Relief valve	NO	STD	BAL	STD	BAL	NO	STD	BAL	STD	BAL	NO	STD	BAL	STD	BAL	NO	STD	BAL	STD	BAL	STD	BAL
Strainer	NO	NO	NO	YES	YES	NO	NO	NO	YES	YES	NO	NO	NO	YES	YES	NO	NO	NO	YES	YES	NO	NO



Model P0/PA/PW	070	071	074	071x	074x	100	101	104	101x	104x	1500	1501	1504	1501x	1504x	200	201	204	201x	204x		
Figure	A'-A'					B'-B'					C'-C'					D'-D'						
Relief valve	NO	STD	BAL	STD	BAL	NO	STD	BAL	STD	BAL	NO	STD	BAL	STD	BAL	NO	STD	BAL	STD	BAL	STD	BAL
Strainer	NO	NO	NO	YES	YES	NO	NO	NO	YES	YES	NO	NO	NO	YES	YES	NO	NO	NO	YES	YES	NO	NO

Model P0/PA/PW	2500	2501	2504	2501x	2504x	300	301	304	301x	304x	3500	3501	3504	3501x	3504x	400	401	404	401x	404x		
Figure	E'-E'					F'-F'					G'-G'					H'-H'						
Relief valve	NO	STD	BAL	STD	BAL	NO	STD	BAL	STD	BAL	NO	STD	BAL	STD	BAL	NO	STD	BAL	STD	BAL	STD	BAL
Strainer	NO	NO	NO	YES	YES	NO	NO	NO	YES	YES	NO	NO	NO	YES	YES	NO	NO	NO	YES	YES	NO	NO



های ای برنجی استیل سری 500-1000

های ای تامین نیاز های ای تولید شرکت Fluid-o-Tech که دنیا مارک Rotoflow فروخته میشوند ظرفیت جریان جهت میباشند.

ویژگیهای فنی

های ای بدنه استیل یا برنجی دارای استیل AISI 303 هستند، حالیکه محفظه کننده ها کربن گرافیت میباشند. ورودی ها خروجی ها 1/2" گازی یا NPT هستند امکان تعبیه شیر اطمینان تنظیم می گیره فلزی به کوپل مستقیم یا به قابی (M80 M71) UNELMEC Fluid-o-Tech کرد. ✓ حداکثر دمای عملکرد: درجه سانتیگراد (فارنهایت)

امکان تامین ذیل

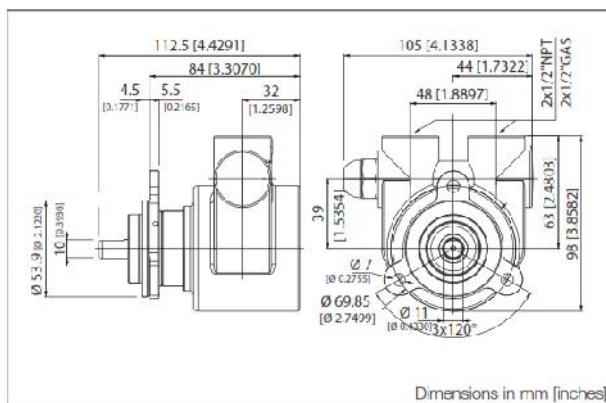
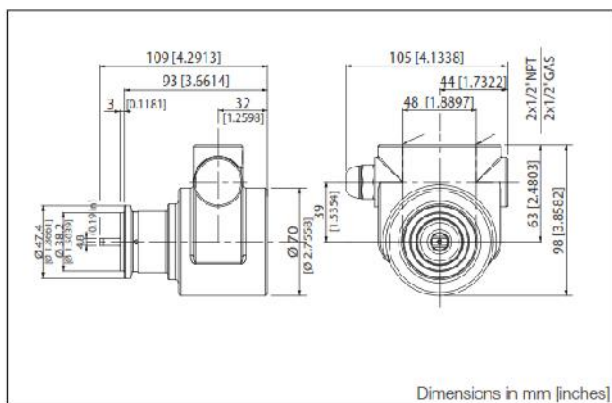
- Viton / EPDM
- شیر اطمینان تعبیه
- فلنجی
- AB 1953 کالیفرنیا

کاربردهای اصلی

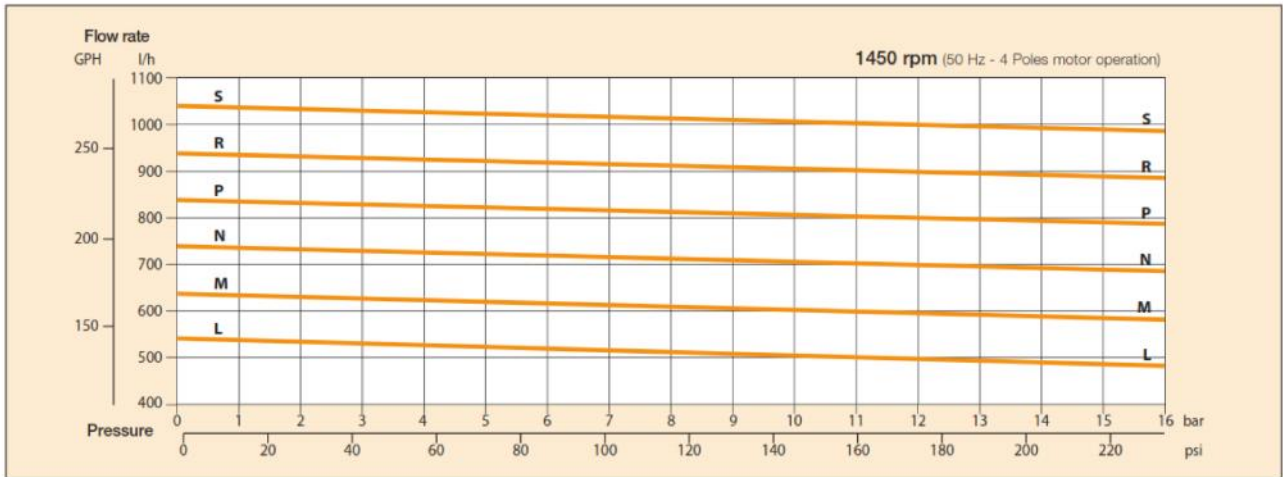
- توزیع کننده نوشابه میکس
- تصفیه
- سیستمهای تقویت کننده ()
- سیستمهای خنک کننده



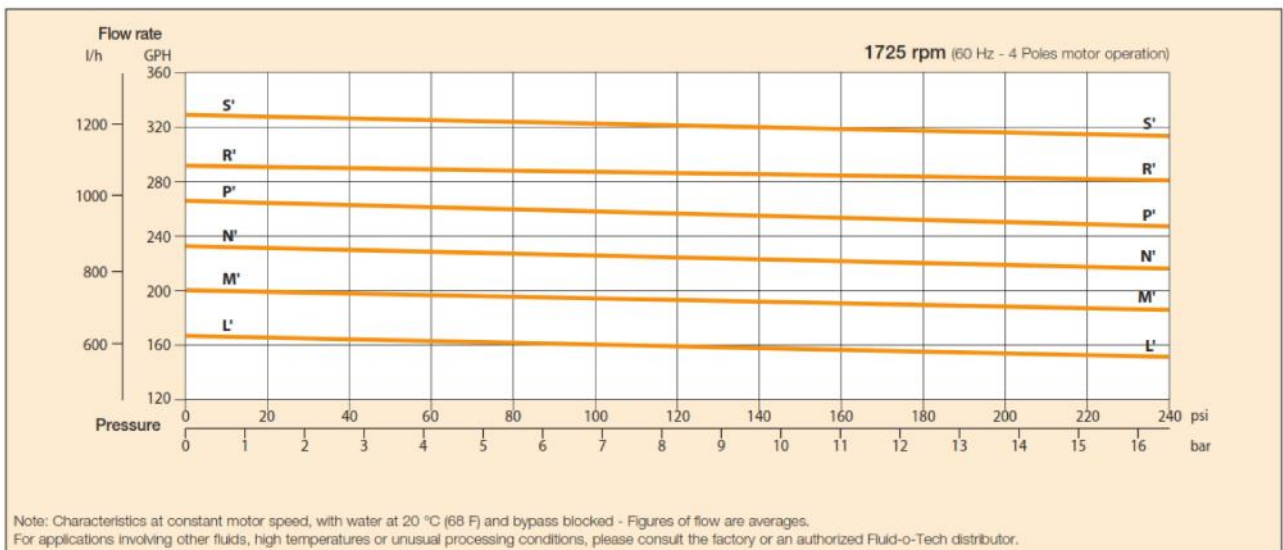
Pump housing material	Brass or stainless steel	Max static pressure	20 bar/290 psi
Pumping chamber	Carbon graphite	Pump weight	Clamp mount 1.9 kg (4.2 lb)
Ports	1/2" GAS or NPT		Flange mount 2 Kg (4.4 lb)
Speed limit	1725 rpm		



Model P0/PA/PW Brass	500	501	500F	501F	600	601	600F	601F	700	701	700F	701F	800	801	800F	801F	900	901	900F	901F	1000	1001	1000F	1001F
Model P0/PA/PW Stainless Steel	510	511	510F	511F	610	611	610F	611F	710	711	710F	711F	810	811	810F	811F	910	911	910F	911F	1010	1011	1010F	1011F
Figure			L-L				M-M				N-N				P-P				R-R				S-S	
Relief valve	NO	YES	NO	YES	NO	YES	NO	YES	NO	YES	NO	YES	NO	YES	NO	YES	NO	YES	NO	YES	NO	YES	NO	YES
Flange mount	NO	NO	YES	YES	NO	NO	YES	YES	NO	NO	YES	YES	NO	NO	YES	YES	NO	NO	YES	YES	NO	NO	YES	YES
Clamp mount	YES	YES	NO	NO	YES	YES	NO	NO	YES	YES	NO	NO	YES	YES	NO	NO	YES	YES	NO	NO	YES	YES	NO	NO



Model P0/PA/PW Brass	500	501	500F	501F	600	601	600F	601F	700	701	700F	701F	800	801	800F	801F	900	901	900F	901F	1000	1001	1000F	1001F
Model P0/PA/PW Stainless Steel	510	511	510F	511F	610	611	610F	611F	710	711	710F	711F	810	811	810F	811F	910	911	910F	911F	1010	1011	1010F	1011F
Figure			L'-L'				M'-M'				N'-N'				P'-P'				R'-R'				S'-S'	
Relief valve	NO	YES	NO	YES	NO	YES	NO	YES	NO	YES	NO	YES	NO	YES	NO	YES	NO	YES	NO	YES	NO	YES	NO	YES
Flange mount	NO	NO	YES	YES	NO	NO	YES	YES	NO	NO	YES	YES	NO	NO	YES	YES	NO	NO	YES	YES	NO	NO	YES	YES
Clamp mount	YES	YES	NO	NO	YES	YES	NO	NO	YES	YES	NO	NO	YES	YES	NO	NO	YES	YES	NO	NO	YES	YES	NO	NO



Note: Characteristics at constant motor speed, with water at 20 °C (68 F) and bypass blocked - Figures of flow are averages.
For applications involving other fluids, high temperatures or unusual processing conditions, please consult the factory or an authorized Fluid-o-Tech distributor.

پمپهای ای استیل سری PO 4000

حجمی تکنولوژی پیشرفته Rotoflow میباشند. بدنه ، کربن گرافیت می . امتیاز بی نیاز ورودی ها خروجی ها دارای پایه ساخته . تمامی مدلها NBR یا Viton هستند.

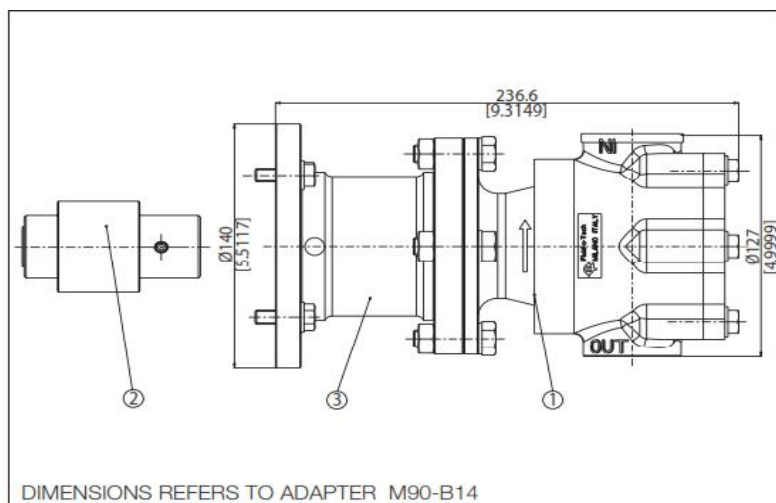
بزرگترین ظرفیت ، سری ای پمپهای هر قطعه فلزی استیل AISI 303 محافظه کربن گرافیت ، این برای مادگی NPT میباشند" 1 .

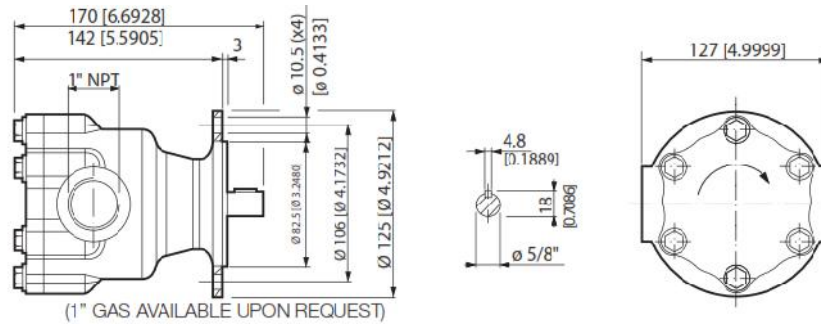
- ✓ حداکثر دمای عملکرد : درجه سانتیگراد ()
 - ✓ حداکثر سرعت : دقیقه
 - ✓ حداکثر سیستم : (psi) شیر اطمینان
 - توصیه میشود.
 - ✓ ظرفیت لیتر
- ### کاربردهای اصلی

- معکوس
- سیستمهای خنک کننده
- کارواش
- آبیاری



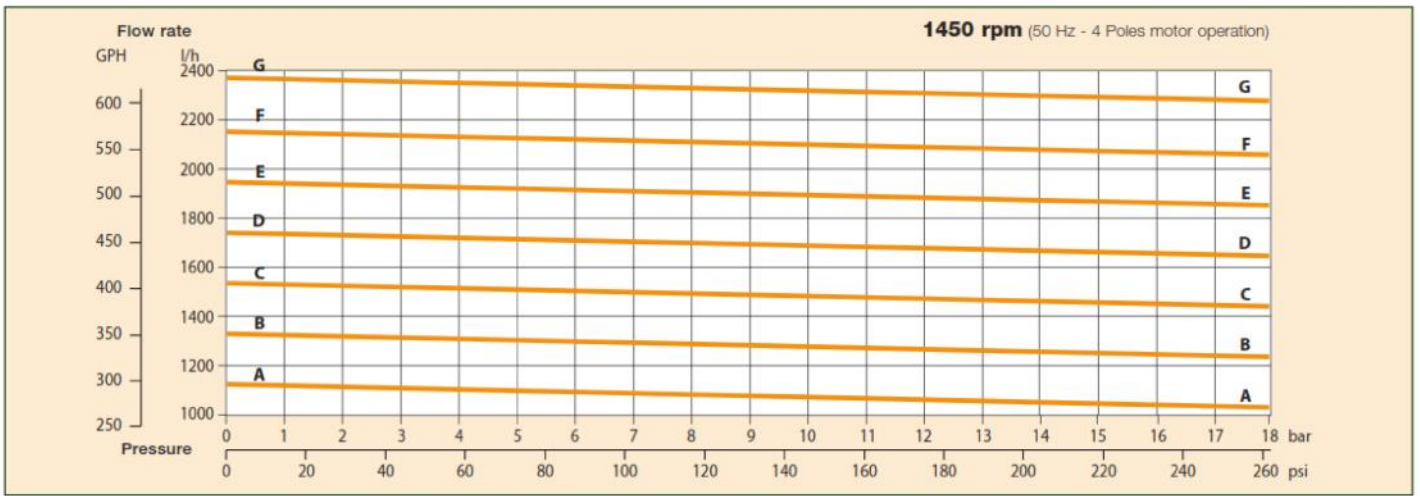
POS	DESCRIPTION	MATERIAL	CODE
1	Pump	Stainless Steel	-
2	Coupling M90	Cast Iron	91-80-03
	Coupling Nema 56C		91-80-05
	Coupling Nema 143TC-145TC		91-80-04
3	Adapter M90 B14 with screws	Aluminium	211603
	Adapter Nema 56C with screws		211605
	Adapter Nema 143TC-145TC with screws		211605



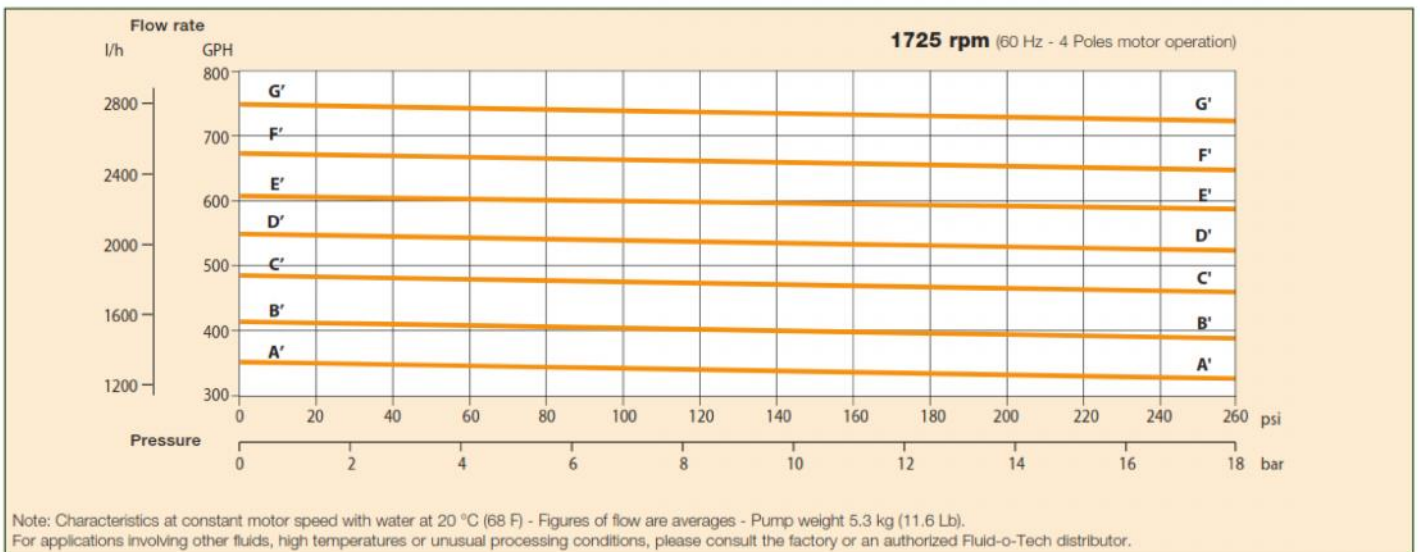


Dimensions in mm [inches]

PO MODEL	4010	4020	4040	4060	4080	4100	4120
Figure	A - A	B - B	C - C	D - D	E - E	F - F	G - G



PO MODEL	4010	4020	4040	4060	4080	4100	4120
Figure	A' - A'	B' - B'	C' - C'	D' - D'	E' - E'	F' - F'	G' - G'



های سری PMFR

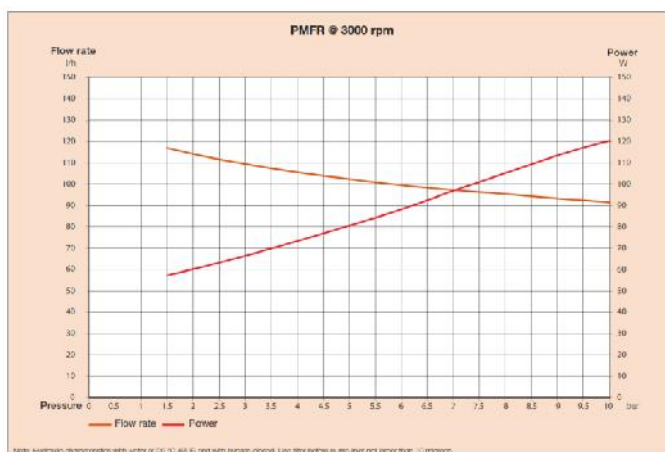
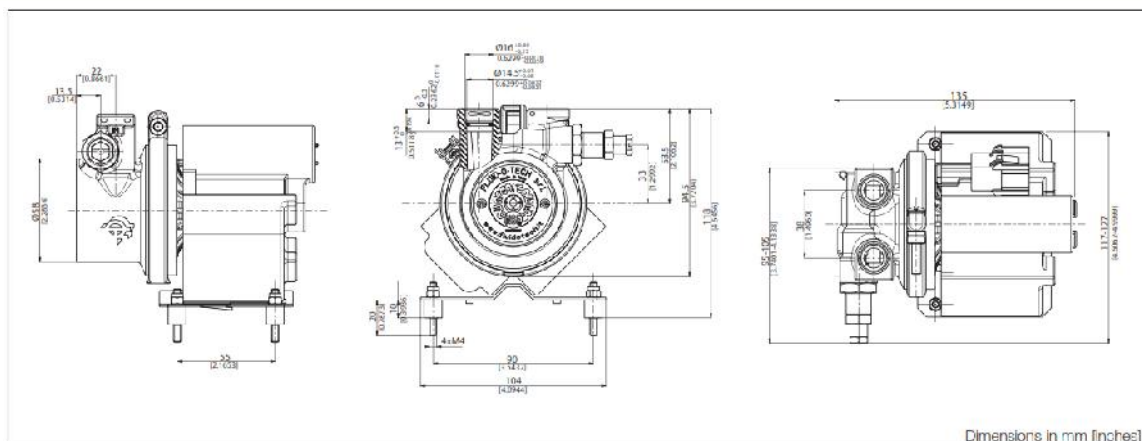
این سری ها نمایش یک به هستند. کوچک، سبک
 الکترومغناطیسی اندازی میشود متحرک میباشد بوئین به پایه طراحی
 جهت محفظه که PPS این ها قوانین محدودیت کننده آشامیدنی . طراحی
 واشربه اصطکاک پایین کاهش انرژی میشود هر گونه بین جلوگیری میکند ریسک هر گونه
 نشتی به شایانی کاهش میدهد. سیستم جداسازی سریع امکان سرویس کردن سریع این مجموعه فراهم میکند.

کاربردهای اصلی

- قهوه
- توزیع کننده نوشیدنی
- سیستمهای خنک کننده



Pump housing material	PPS	Speed	3000 rpm
Pumping chamber	Carbon graphite	Max system pressure	10 bar/145 psi
Ports	Quick connections Øi 14.5	Unit weight	1.9 Kg (4.2 lb)



حرکت مغناطیسی سری DGM09

ای

پمپهای سری DGM09 سری MG200 گرفته . این پمپها جهت تمیز سیالات ویسکوزیته نسبی پایین میباشد . سری DGM09 کمی میتواند سیال حداکثر دمای درجه سانتیگراد (فارنهایت) دهد . ها vectra هستند. وشرها VITON , EPDM یا NBR میباشد. طراحی پمپها میباشد. مکنده (تخلیه کننده) دارای انتهای میلیمتری میباشد.



دقیقه, جاروبک

✓ - مستقیم

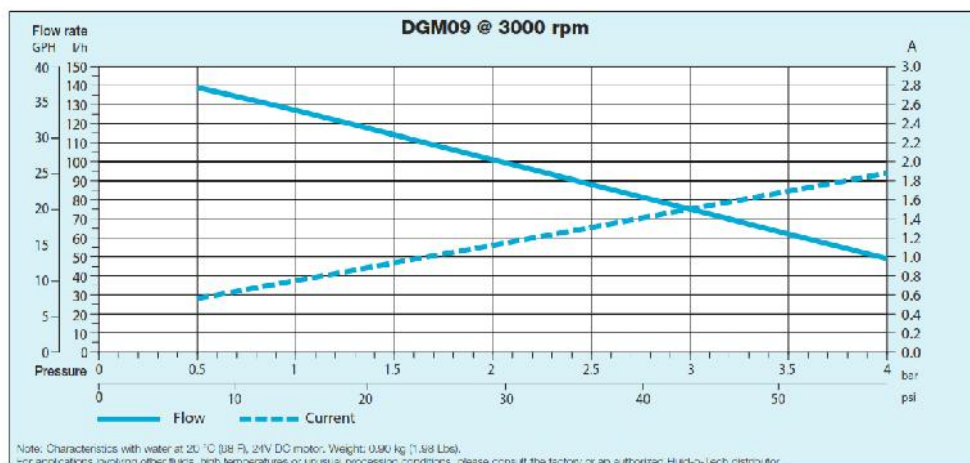
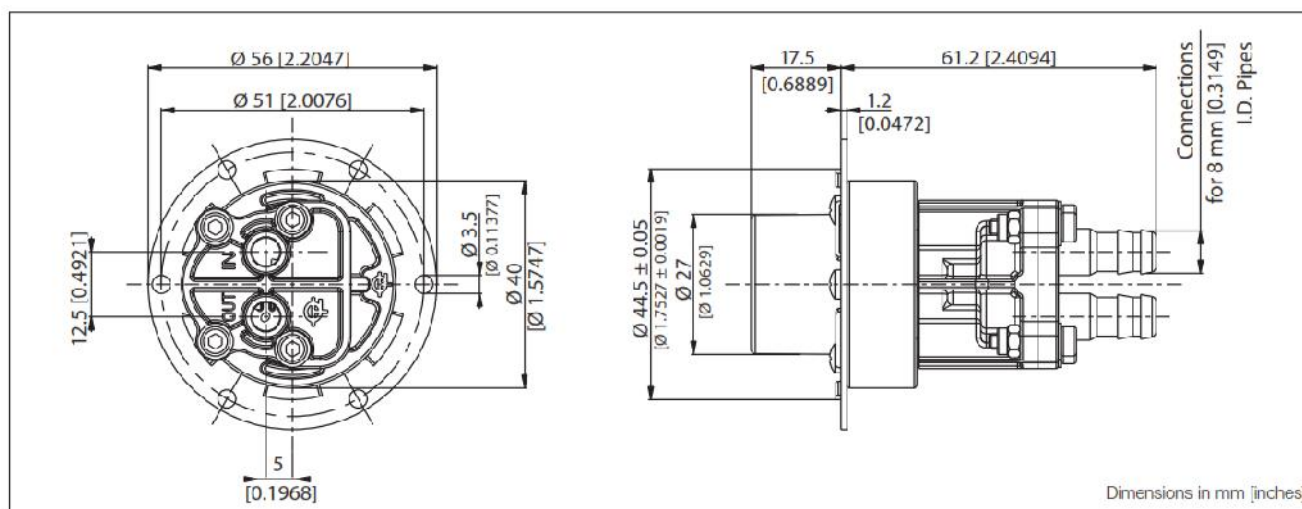
کاربردهای اصلی

- تصفیه
- خنک کردن لیزر
- اسپری کردن
-
- میعان
- کرین

پایین

Position	1	2	3	4	Customiz.
Code	DGM	09	E	M01	0000

1	Pump series	DGM - magnet drive
2	Gears width thickness	09 = 9 mm
3	Elastic material	E = EPDM N = NBR V = VITON®
4	Motor	000 = none M01 = 3000 rpm/24V M03 = 3000 rpm/12V



MGCF04S/MGCF11S حرکت مغناطیسی سری

ای

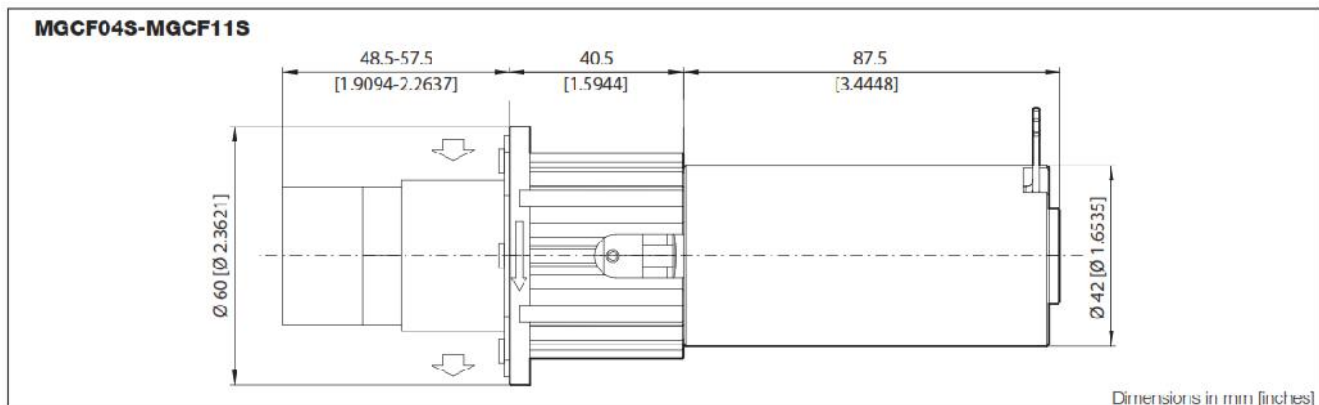
-

پمپهای کارایی دقیق یکپارچه سری MG PG جهت پاسخگویی به کاربردهای تکنولوژی پیشرفته طراحی . عملکرد
 حرکت مغناطیسی یک محفظه کاملا بندی برای فراهم میکند که به سیالهای بالاترین درجه
 ایمنی میسازد. بدنه استیل AISI316L , AISI303 , PPS یا SAF میتواند . پمپهای سری MG PG هنگام بی
 , به مایعات دمای درجه سانتیگراد (فارنهایت) میباشند. کوپلینگ MGCF04S , MGCF11S
 طراحی جهت بسیار , عملکرد بی مجموعه های فراهم میکند. تنظیم به آهنربا
 اندازی میکند. زمانی که کوپلینگ بین آهنربا بیشتر میشود, هم میشوند .

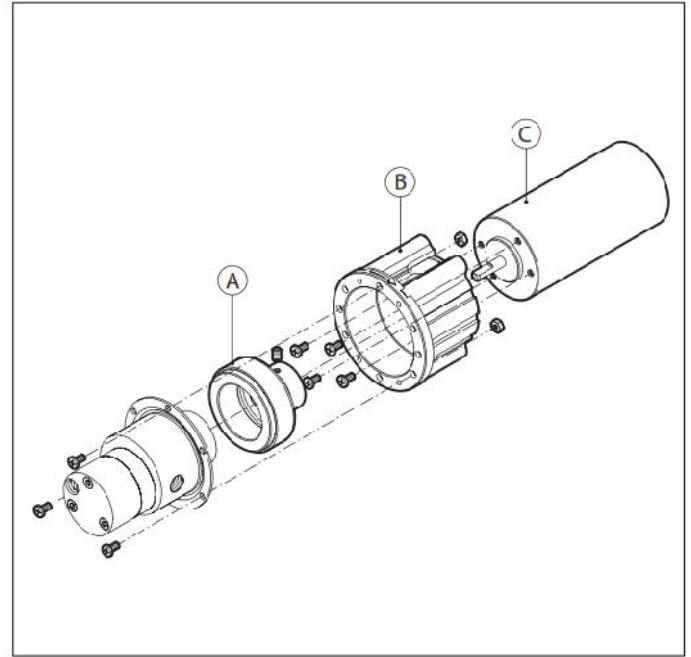
✓ یا DC

کاربردهای اصلی

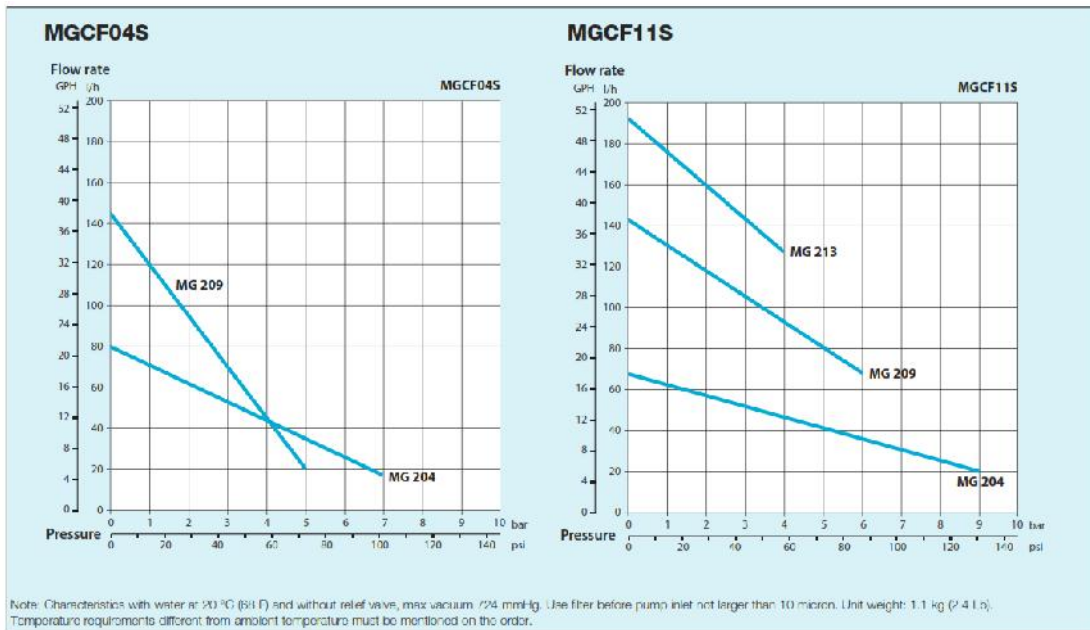
- تجهیزات پزشکی جراحی
- تجهیزات دیالیز
- تجهیزات لیزر
- روغنکاری
- سیستمهای پرینت جوهرافشان
- سیستمهای خنک کننده
- آزمایشگاه
- تصفیه فیلتر کردن
- نمونه برداری
- تجهیزات آوری غذایی



POS	DESCRIPTION	FEATURES	CODE
A	Driving magnet	For 5 mm bore	MGAF05S
A+B	Complete adapter	For KAG M42x30	MGBF42S
A+B+C	Complete motor assembly	See table below	MGCF04S MGCF11S



DRIVING UNIT	MGCF04S	MGCF11S
Voltage (V)	12 DC	24 DC
Rated speed (rpm)	3300	3000
Current consumption (A)	3.4	1.5
Output power (W)	25.9	23.6
Weight (g)	700	700

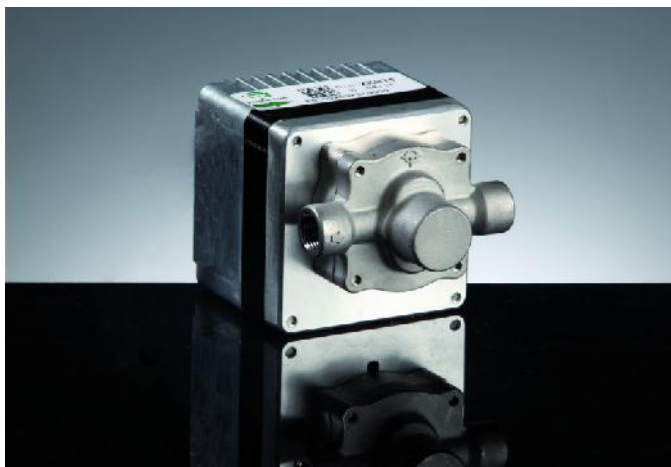


ای حرکت مغناطیسی سری FG100

سری FG100، گرفته تجربه طولانی در زمینه های ای بیرونی حرکت مغناطیسی، یک هوشمند جهت قرارگیری ماشینها فراهم میکند. بدنه استیل کلبه غیر فلزی به گونه ای که جدیدترین بهداشتی. حرکت الکترومغناطیسی صدای تولید بسیار کاهش نشتی سیستم جلوگیری میکند. حالیکه سیستم الکترونیکی روی این امکان میدهد که مستقیم Brushless که مهمترین FG100 میباشد. مستقیما سیستم کنترل ماشین بگیرد. پذیرای کامل توزیع ویژگیهای این ها میباشد. سری FG100 ترکیبی تکنولوژی پیشرفته ای بیرونی جاروبک (Brushless) می که بالاترین کارایی به همراه طولانی تضمین میکند.

کاربردهای اصلی

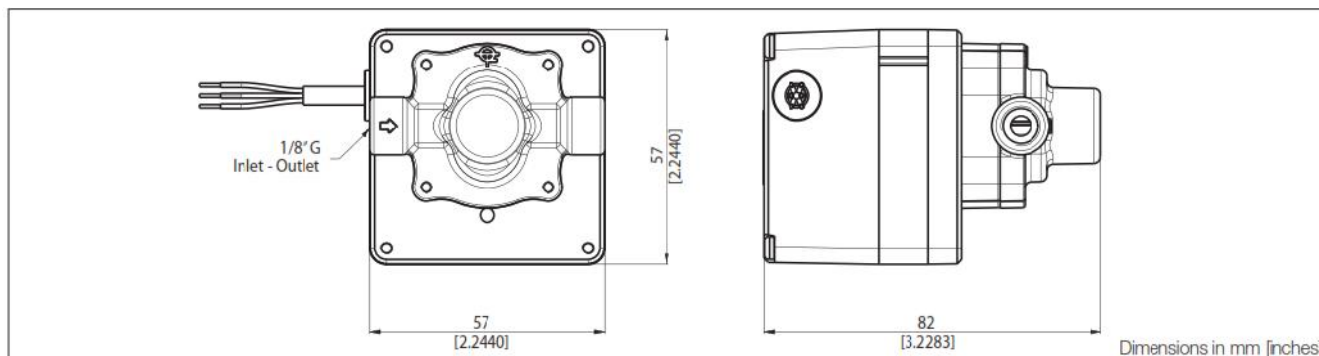
- قهوه
- کردن کف کاپوچینو
- تجهیزات آوری غذایی
- لیزر
- روغنکاری
- تجهیزات پزشکی
- سیستمهای خنک کننده
- تجهیزات آزمایشگاهی
- تصفیه

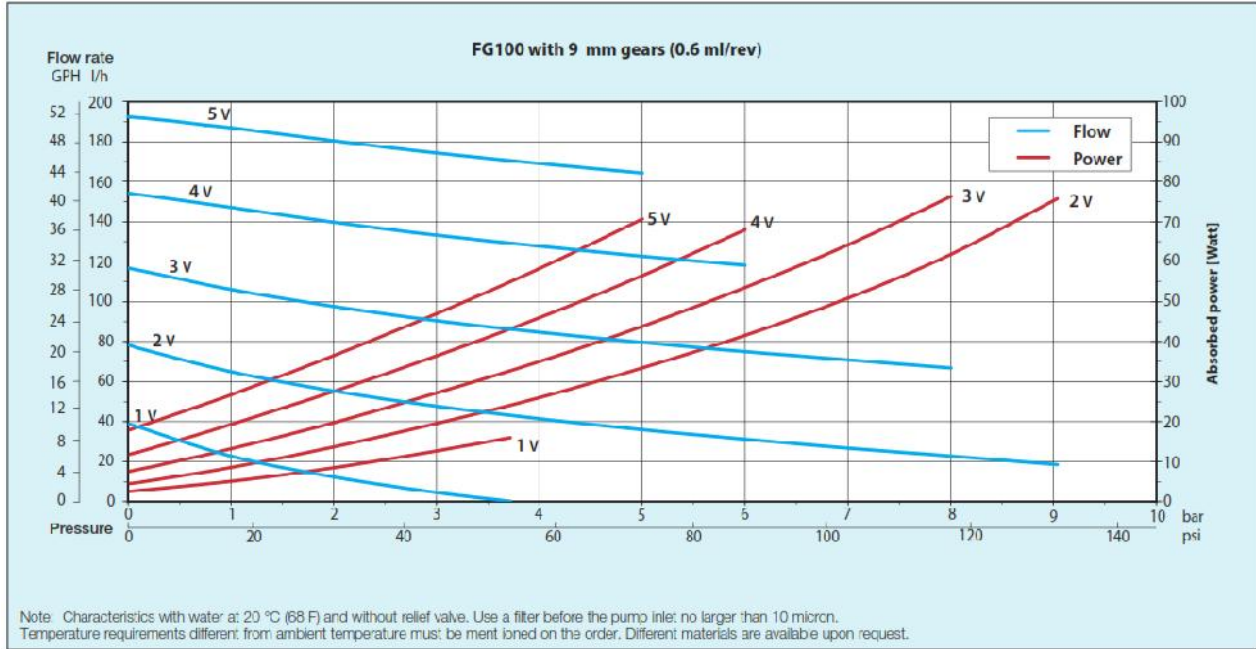


Max ambient temperature	40 °C/104 F	70 °C/150 F	40 °C/104 F
Fluid temperature	95 °C/203 F	55 °C/131 F	40 °C/104 F
Max torque	30 mNm/4.2 in-oz at 5000 rpm	70 mNm/9.9 in-cz at 3500 rpm	100 mNm/14.1 in-oz at 3500 rpm
Min ambient temperature	5 °C/41 F		

Pump housing material	AISI 316L	Motor type	24V BLDC cw e ccw direction
Gears and bushing material	Peek	Speed range	from 500 to 5000 rpm
Ports	1/8" GAS	Max output power	60 W
Max static pressure	20 bar/290 psi	Motor IP protection	IP 52
Max vacuum	724 mmHg/28.5 inHg	Insulation class	F
Wot lift with water*	-- 8 m/26.2 ft	Unit weight	675 g/1.5 lb

* Priming ability varies with operating conditions and fluid characteristics





حرکت مغناطیسی سری FG300/FG200

ای - سری FG ترکیبی سیستمها میباشد. - قدیمی افزایش یافته درجه تطبیق پذیری فراهم کرده . به جهت مستقیم به یکپارچگی . به بخشهای متحرک کم ، کنترل کننده های بالایی طراحی امکان ارائه یک جریان ملایم سیالی ، امکان تولید آنها

ای PG جهت به مجموعه های سیستم سیالی هر شرایطی

یا مقایسه ای الکترومغناطیسی

مغناطیسی MG عالی سیستم متغیر یک سیالی ، امکان تولید آنها

کاربردهای اصلی

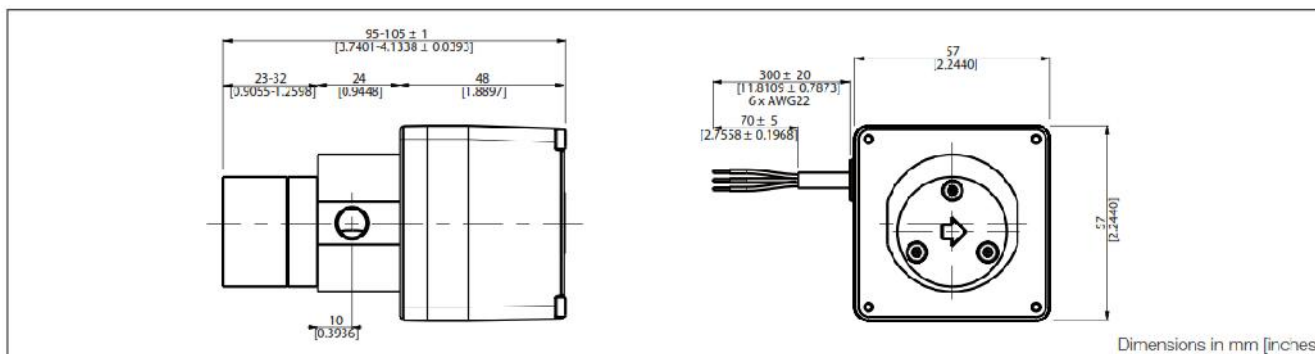
- تجهیزات پزشکی
- دیالیز
- لیزر
- روغنکاری
- سیستمهای پرینت جوهرافشان
- سیستمهای خنک کننده
- تجهیزات آزمایشگاهی
- تصفیه
- نمونه برداری
- تجهیزات آوری غذایی

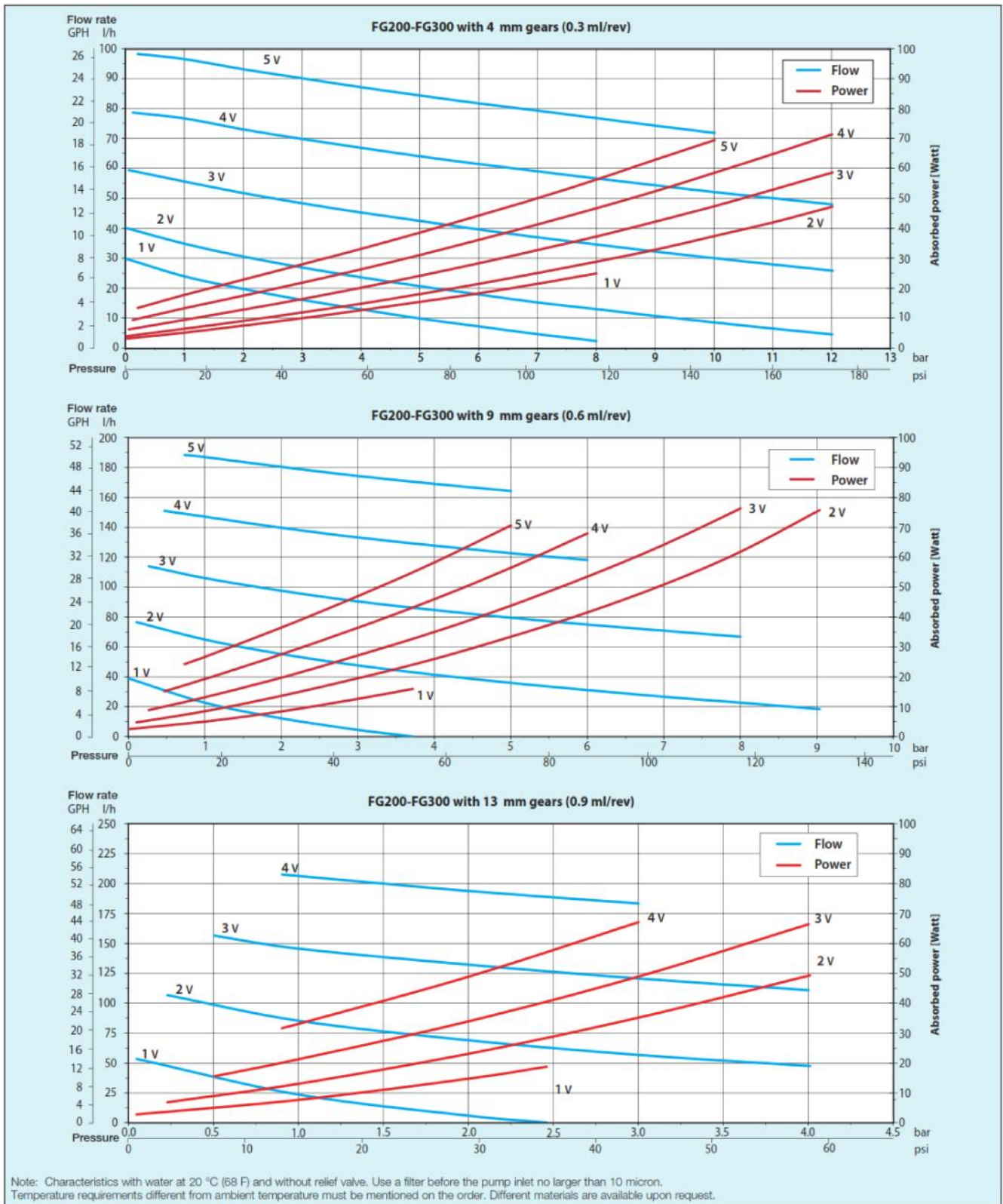


Pump housing material	AISI 316L or PPS	Motor type	24 V BLDC
Gears and bushing material	Peek/PTFE	Speed range	from 500 to 5000 rpm
Ports	1/8" GAS or NPT	Max output power	50 W
Max static pressure	20 bar/290 psi	Motor IP protection	IP 52
Max vacuum	724 mmHg/28.5 inHg	Insulation class	F
Wet lift with water*	~ 8 m/26.2 ft	Unit weight	AISI 316L 910g/2lb - PPS 550g/1.2lb

* Priming ability varies with operating conditions and fluid characteristics

Max ambient temperature	40 °C/104 F	70 °C/150 F	40 °C/104 F
Fluid temperature	95 °C/203 F	55 °C/131 F	40 °C/104 F
Max torque	30 mNm/4.2 in-oz at 5000 rpm	70 mNm/9.9 in-oz at 3500 rpm	100 mNm/14.1 in-oz at 3500 rpm
Min ambient temperature		5 °C/41 F	





ای حرکت مغناطیسی سری MKCS08S/MKCS11S

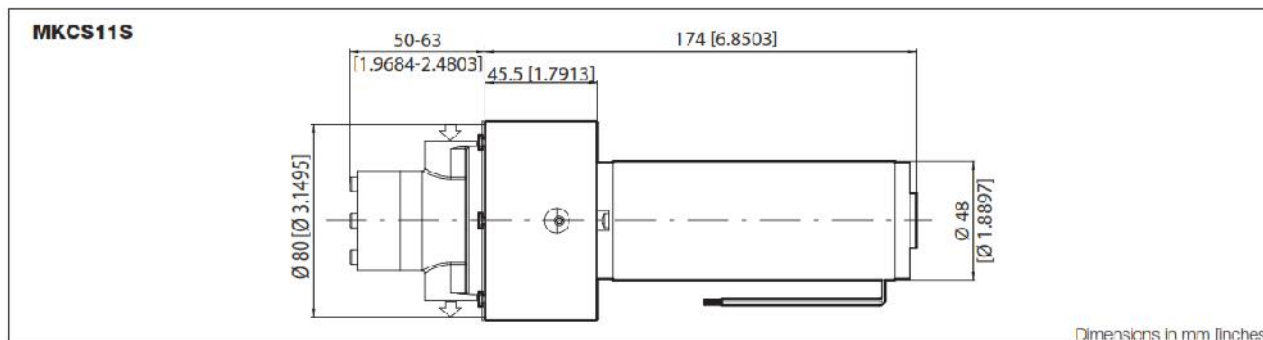
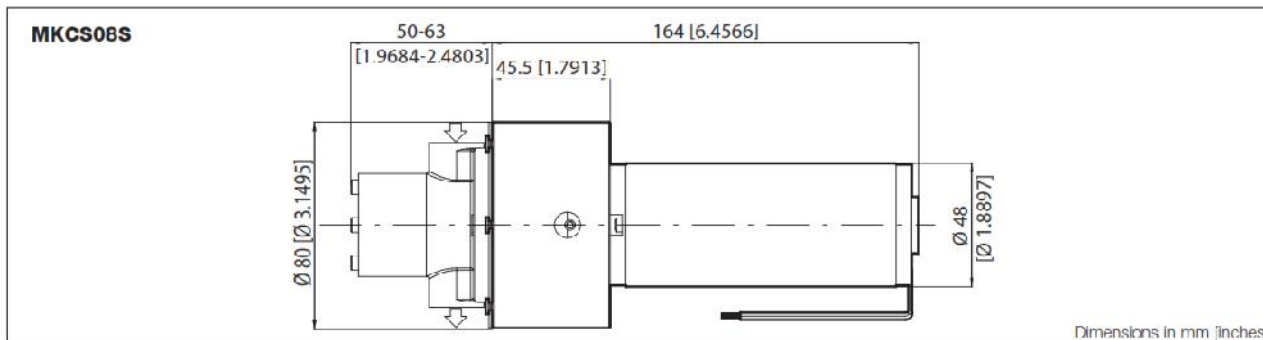
های سری MK جهت تکمیل سری MG پیشرفت دبی، قابلیت سیالات ویسکوزیته وسیعی اولیه برای کاربردهای صنایع غذایی، صنایع شیمی صنعتی، طراحی بدنه بخشهای فلزی داخلی AISI303 میباشند. SAF 2205 , AISI316L مغناطیسی به حرکت به میباشند. کیفیت بالای امکان هدایت سیالها دمای درجه سانتیگراد (فارنهایت) می دهد. کویلینگ MKCS08S-MKCS11S طراحی جهت بسیار عملکرد بی مجموعه های فراهم میکند. تنظیم به آهنربا جهت اندازه میکند. زمانی که کویلینگ بین آهنربا بیشتر میشود، هم میشوند.



✓ آهنربا فریت

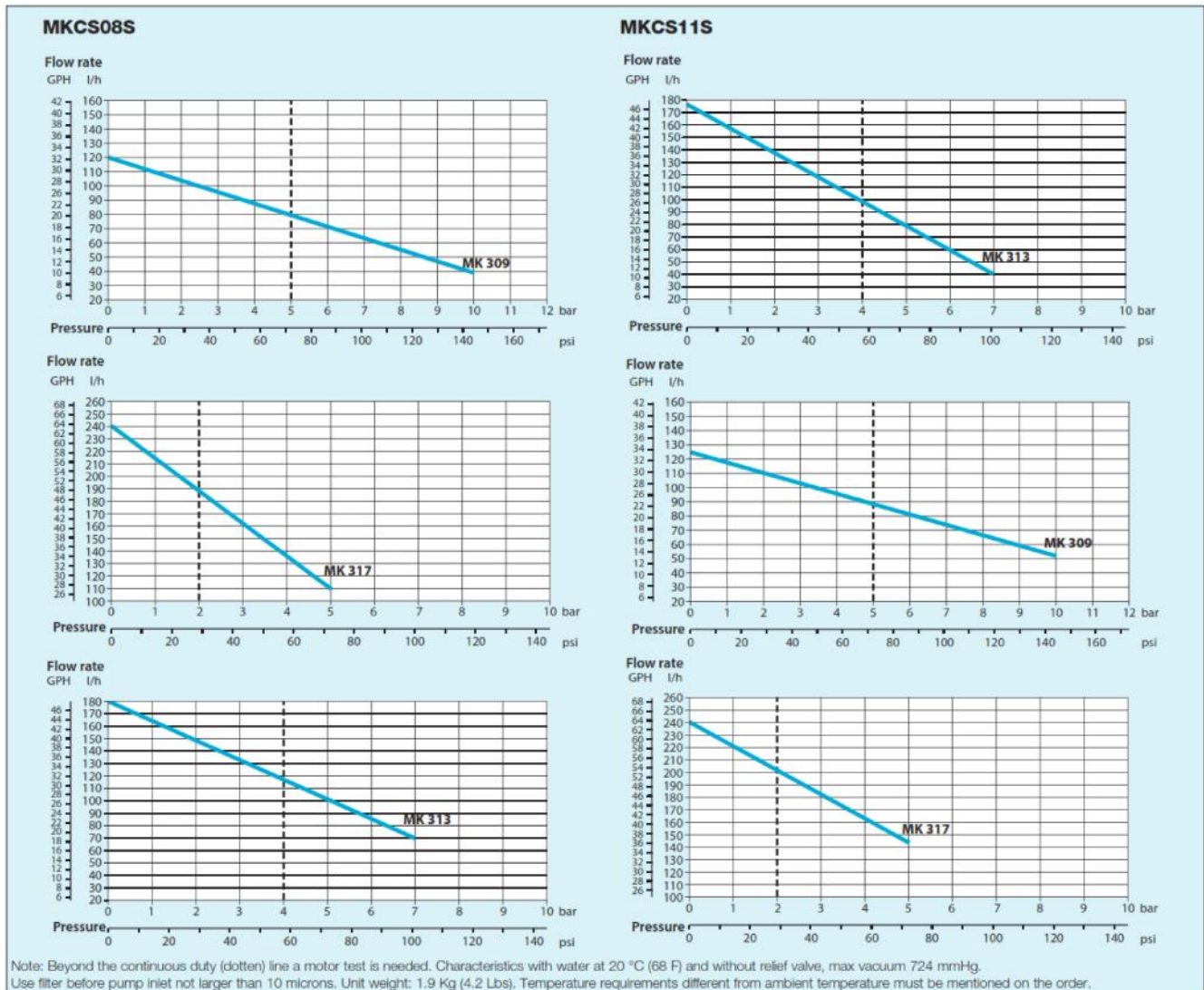
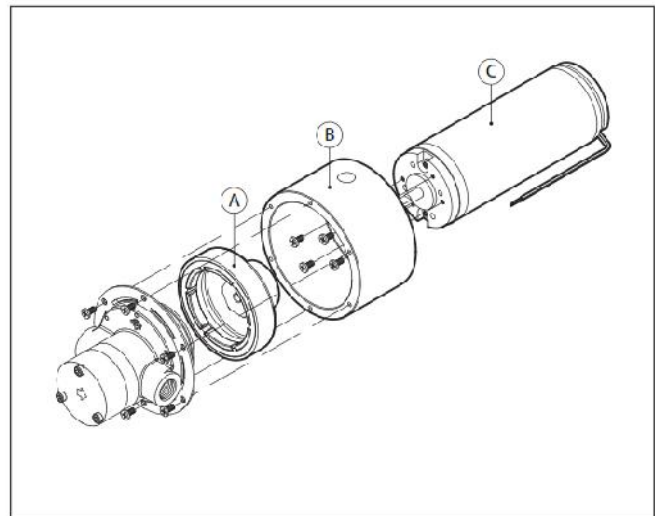
کاربردهای اصلی

- تجهیزات پزشکی جراحی
- دیالیز
- لیزر
- روغنکاری
- سیستمهای پرینت جوهرافشان
- سیستمهای خنک کننده
- تجهیزات آزمایشگاهی
- تصفیه فیلتر کردن
- نمونه برداری
- تجهیزات آوری غذایی
- دقیق



POS	DESCRIPTION	FEATURES	CODE
A	Driving magnet	For 5 mm bore	MKAS05S
A+B	Complete adapter	For KAG M48x50 For KAG M48x60	MKBS48S
A+B+C	Complete motor assembly	See table below	MKCS08S MKCS11S

DRIVING UNIT	MKCS08S	MKCS11S
Voltage (V)	12 DC	24 DC
Rated speed (rpm)	3050	3150
Current consumption (A)	3.4	2.6
Output power (W)	32	19,5
Weight (Kg)	1.2	1.3



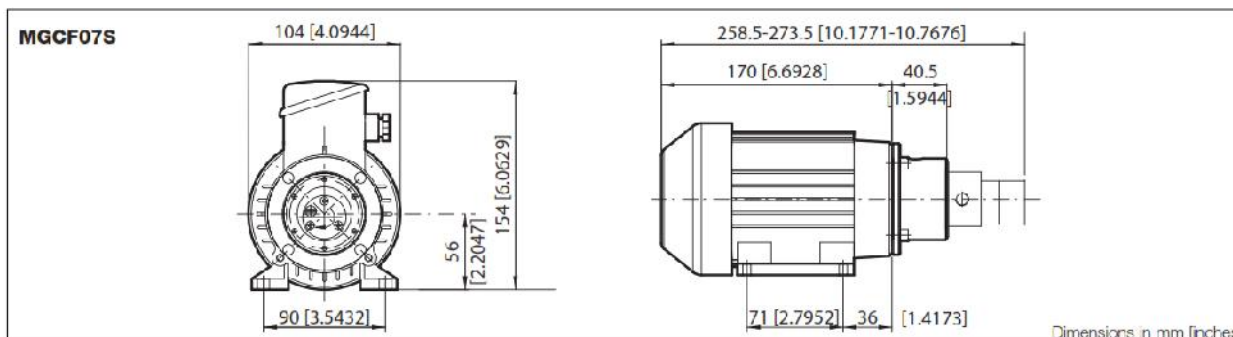
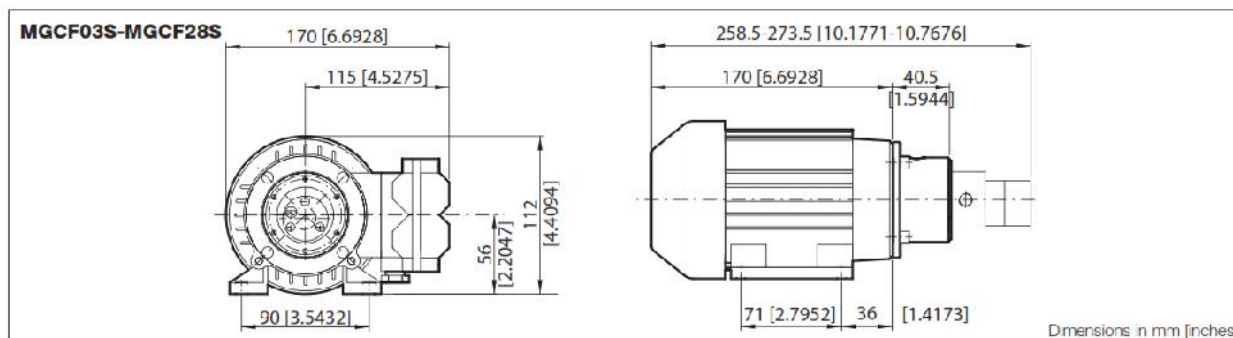
MGCF03S/MGCF07S/MGCF28S حرکت مغناطیسی

ای - پمپهای کارایی دقیق یکپارچه سری MG PG جهت پاسخگویی به کاربردهای تکنولوژی پیشرفته طراحی . عملکرد حرکت مغناطیسی یک محفظه کاملا بندی برای فراهم میکند که به سیالهای بالاترین درجه ایمنی میسازد. بدنه استیل , AISI 303 AISI316L, SAF 2205 یا PPS میتواند . پمپهای سری MG PG هنگام بی , به مایعات دمای درجه سانتیگراد (فارنهایت) میباشند. کویلینگ, MGCF07S, MGCF03S MGCF28S طراحی جهت بسیار , عملکرد بی مجموعه های فراهم میکند. تنظیم به آهنربا اندازی میکند. زمانی که کویلینگ بین آهنربا بیشتر میشود, هم میشوند.

✓

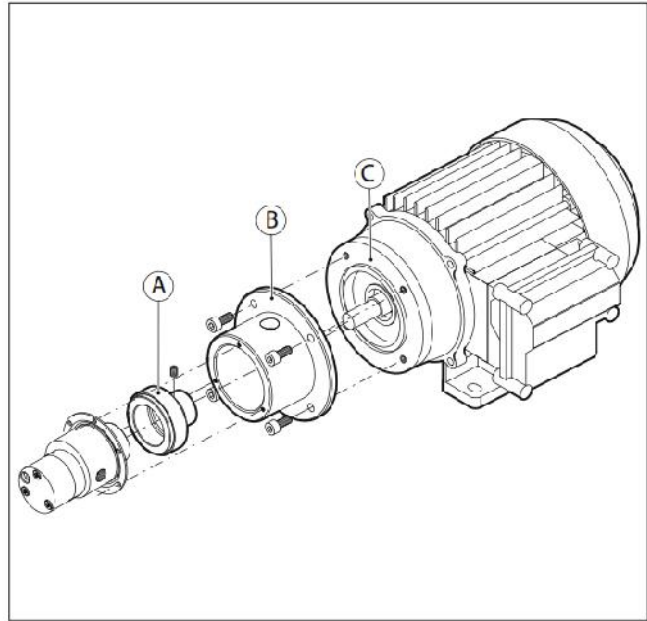
کاربردهای اصلی

- تجهیزات پزشکی جراحی
- دیالیز
- لیزر
- روغنکاری
- سیستمهای پرینت جوهرافشان
- سیستمهای خنک کننده
- تجهیزات آزمایشگاهی
- تصفیه
- نمونه برداری
- تجهیزات آوری غذایی

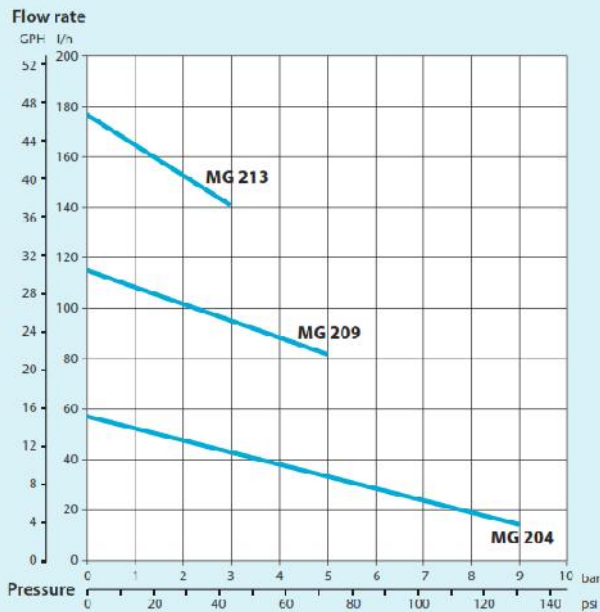


POS	DESCRIPTION	FEATURES	CODE
A	Ferrite driving magnet	For 9 mm bore	MGAF09S
A+B	Complete adapter	For M56B14 motor	MGBF56S
A+B+C	Complete motor assembly	See table below	MGCF03S MGCF07S MGCF28S

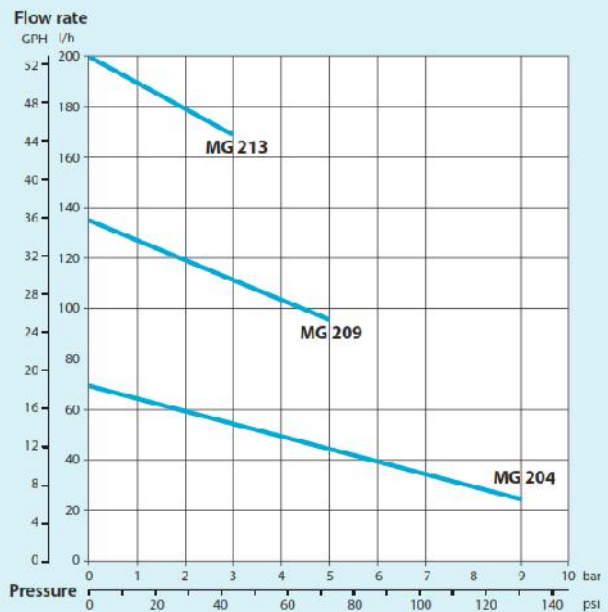
DRIVING UNIT	MGCF03S	MGCF07S	MGCF28S
Voltage (V)	230 AC Single Phase	230/400 AC Three Phase	110 AC Three Phase
Frequency (Hz)	50	50	60
Poles	2	2	2
Rated speed (rpm)	2610	2780	3550
Current consumption (A)	1.1	0.42	1.27
Output power (W)	110	130	110
Operation	Continuous	Continuous	Continuous
Weight (Kg)	3.3	3.3	3.5



MGCF03S-MGCF07S (50 Hz)



MGCF28S (60 Hz)



Note: Characteristics with water at 20 °C (68 F) and without relief valve, max vacuum /24 mmHg. Use filter before pump inlet not larger than 10 micron. Unit weight: 3.7 kg (8.1 Lbs). Temperature requirements different from ambient temperature must be mentioned on the order.

های حجمی سری IG

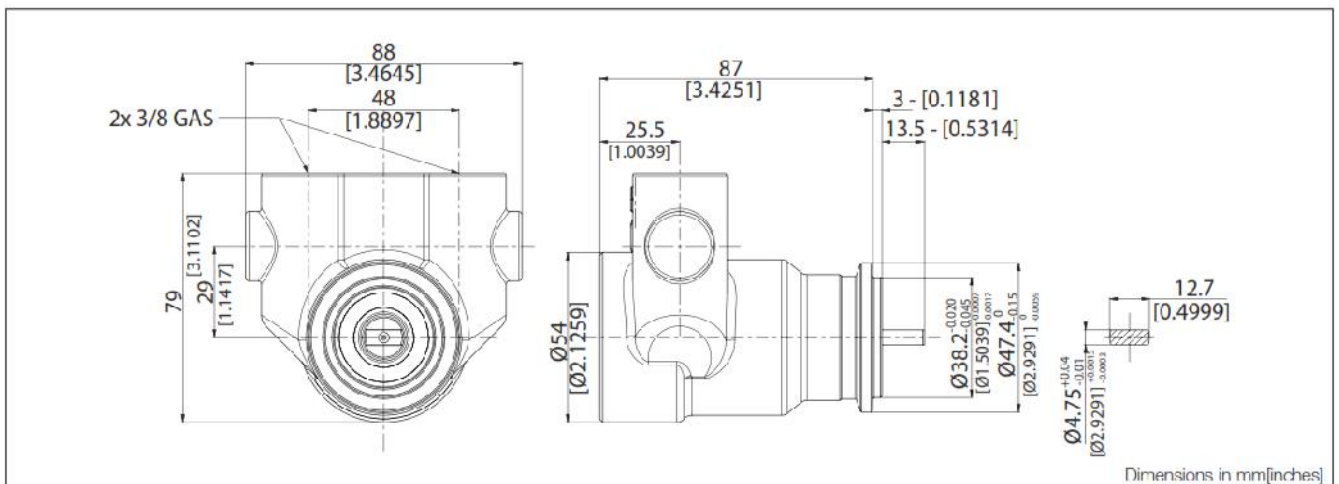
های جابجایی سری IG جهت سیالات ویسکوزی سوسپانسیون دمای ، که عین جریان
 ملایمی تامین میکنند ، طراحی . طراحی دقیق آنها ، امکان عملکرد دقیق
 جهت صنایع غذایی میباشند. این ها دارای میزان جریان لیتر / لیتر
 ، 3/8 " گازی ، Viton ، گیره ، عایق می . اکثر rpm

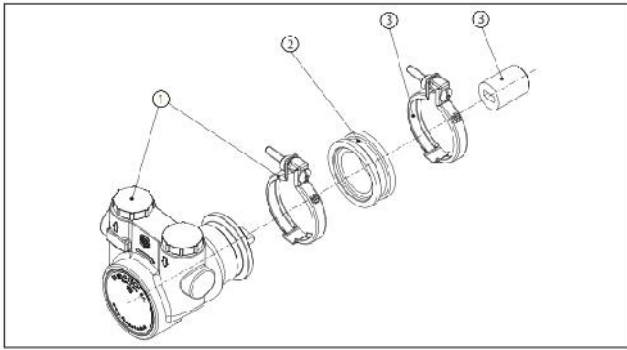
کاربردهای اصلی
 • کن



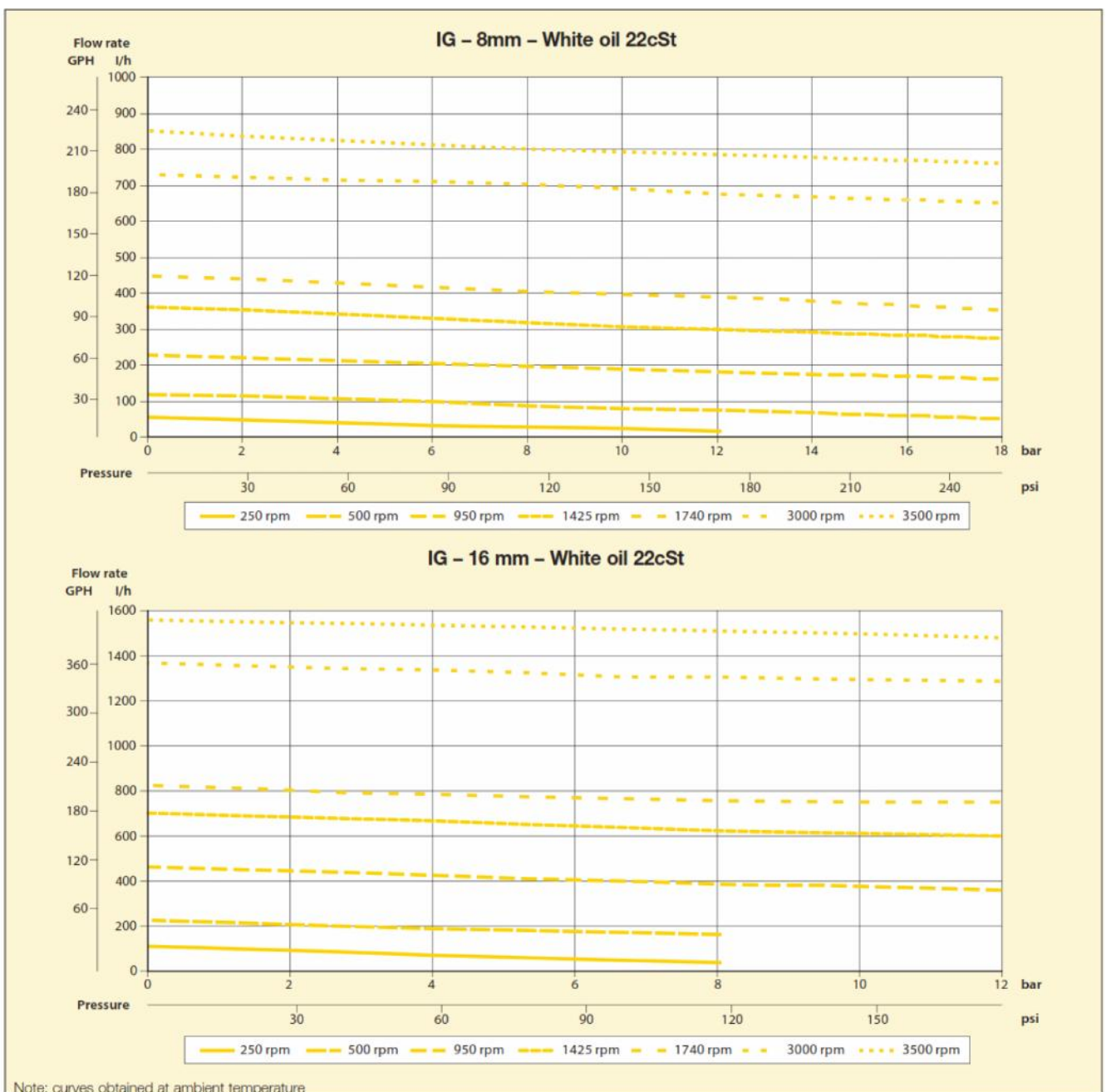
Pump housing material	Cast Iron G25	Min/max fluid temperature	5/250 °C - 41/482 F
Gears material	Hastelloy AE	Wet litt*	> 6 m
Ports	3/8" GAS	Speed range	from 250 to 3500 rpm
Max static pressure	20 bar/290 psi	Unit weight	1.6 Kg

* Priming ability varies with operating conditions and fluid characteristics





POS	DESCRIPTION	CODE
1	IG series pump	
2	High temperature spacer 48 YZ	92-01-05
3	Clamp	94-80-01
4	Heavy duty cross coupling	91-03-10



پمپهای Peristaltic سری TP 30

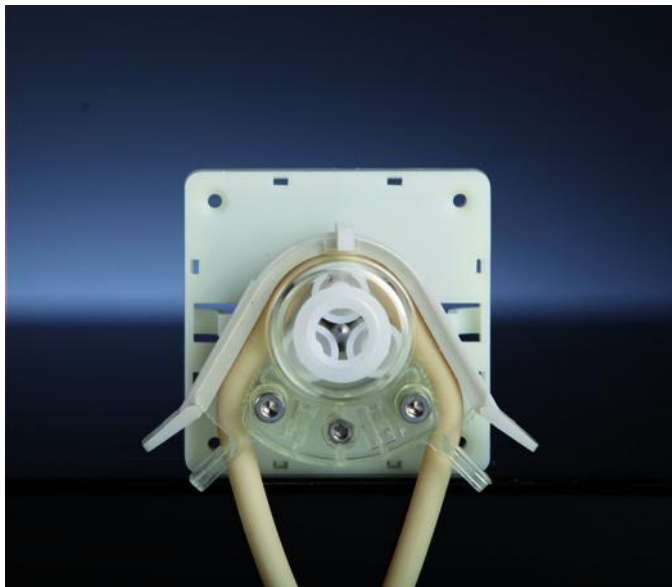
این سری پمپها ، صرفه جویی هزینه سیال به ماشین صنایع ارانه میدهد. نکته اصلی طراحی آنها ، گیربکس تغییر قابلیت لوله سبک ، که لوله ها یا کل به جایگزینی سریع کمترین مهارت تجهیزات میسازد . این پمپها میتوانند مستقیم جاروبک یا جاروبک اندازی به موازی دبی های جهت کردن به پیش تعیین به کار . طراحی این پمپها، لوله ها تنها آنها تعویض کرد.

فواید

- ✓ گیربکس
- ✓ وسیع سایز لوله
- ✓ تعویض لوله

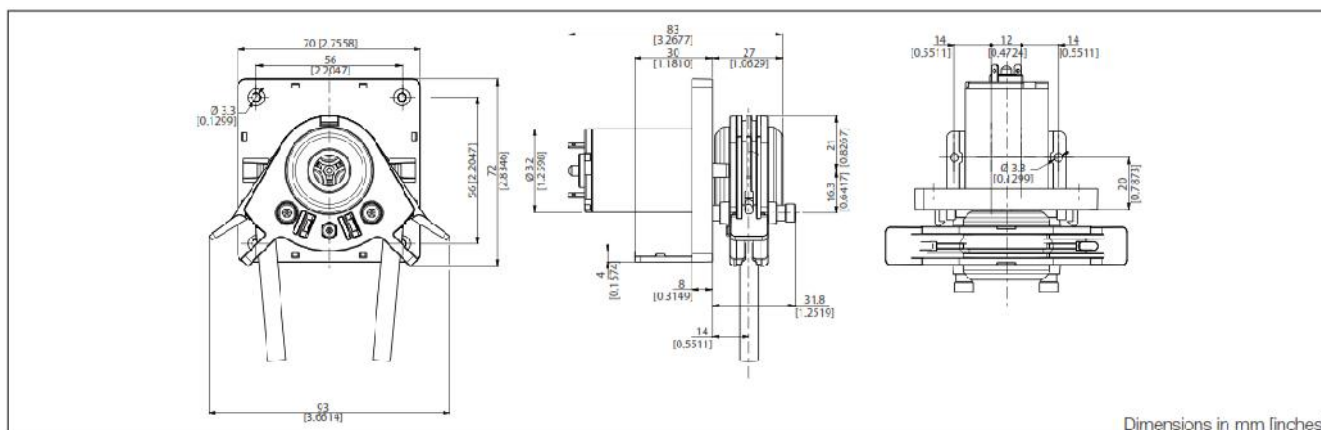
کاربردهای اصلی

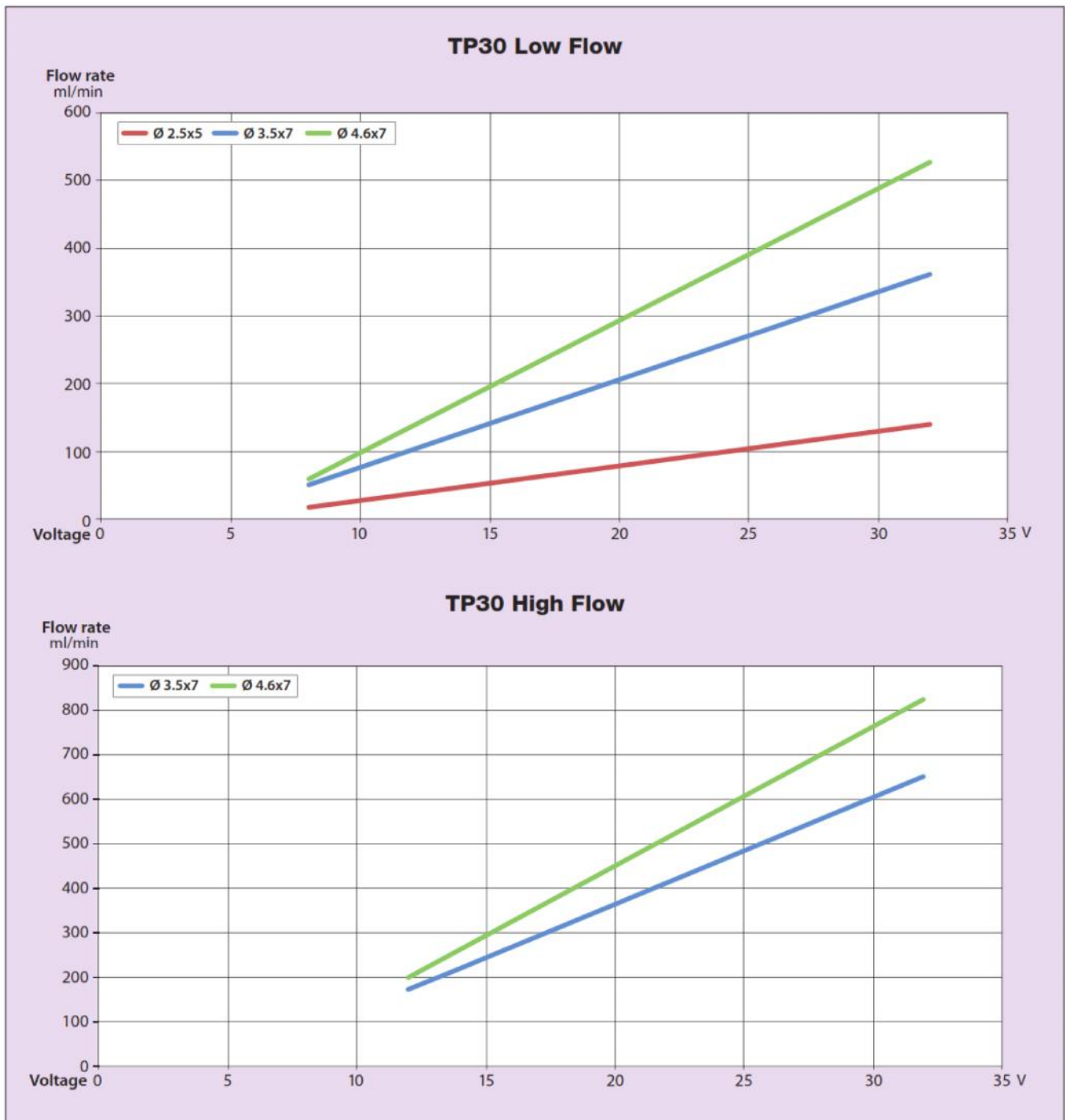
- Dosing (نوشیدنی / چاشنی)
- توزیع کردن صنایع آرایشی
- توزیع مایع ماشین شوینده
- آنالیز کننده نمونه
- تجهیزات



Flow rate	150 to 800 ml/min	Tube dimensions *	2.5 x 5 mm
Max vacuum	-700 mmHg/-930 mbar		3.5 x 7 mm preferred
Tubing material*	Santoprene		4.6 x 7 mm maximum
Unit weight	190 g		

* Alternative tube dimensions and materials are available upon request





پمپ‌های پردای						- نندهای حرکت مستقیم	
PMFR	PO 4000 (استیل)	PO 500-1000 (استیل برنجی)	PO 70-400 (برنجی)	GA	PO 70-400 (استیل)	DGD09	سری
		X	X	X	X	X	تصفیه
						X	خنک کننده لیزر
						X	اسپری کردن
						X	گندائسه
						X	توزیع
						X	Vending machine
						X	فراوری غذایی
						X	پرینتر ماکرو دیجیتال
					X		
X	X	X	X		X		سیستمهای خنک کننده
		X			X		سیستمهای
X			X	X			قهوه
			X				اتوماتیک نوشیدنی
		X	X				توزیع کننده نوشابه میکس
			X				توزیع کننده
	X						معکوس
	X						کارواش
	X						آبیاری
X							توزیع نوشیدنی
-	-	-	-	-	-	-	میزان جریان (لیتر)
-	-	-	-	-	-	-	()

پمپهای		ای حرکت مغناطیسی						
Peristaltic	حجمی	MGCF03S/ MGCF07S/ MGCF28S	MKCS08S/ MKCS11S	FG200/ FG300	FG100	MGCF04S/ MGCF11S	DGM09	سری
		X		X	X		X	تصفیه
							X	خنک کننده لیزر
							X	اسپری کردن
							X	گندائسه
							X	کربن پالین
		X	X			X		تجهیزات پزشکی جراحی
		X	X	X		X		دیالیز
		X	X	X	X	X		لیزر
		X	X	X	X	X		روغنکاری
		X	X	X	X	X		سیستمهای پرینت جوهر
		X	X	X	X	X		سیستمهای خنک کننده
		X	X	X	X	X		تجهیزات آزمایشگاهی
			X			X		تصفیه فیلتر کردن
		X	X	X		X		نمونه برداری
		X	X	X	X	X		تجهیزات فراوری غذایی
					X			قهوه
				X	X			تجهیزات پزشکی
	X							کن
X								غذایی (dosing)
X								توزیع کردن صنایع آرایشی
X								توزیع مایع ماشین شوینده
X								آنالیز کننده نمونه
X								تجهیزات
		-	-	-	-	-	-	میزان جریان (لیتر)
		-	-	-	-	-	-	()